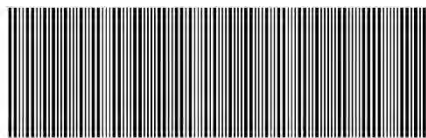


راهنمای استفاده از استابیلایزرهای هوشمند

فاراتل

STB6000M



6510007012 110 020730

پیش گفتار:

کاربر گرامی با سپاس از اعتماد و انتخاب شما نسبت به خرید محصولات فاراتل، ورود شما را به خانواده بزرگ فاراتل تبریک می‌گوییم.

دفترچه راهنمایی که در پیش روی دارید شامل نکات مهمی درباره چگونگی استفاده از دستگاه و شرایط نگهداری از آن است.

از آنجا که رعایت نکردن موارد درج شده ممکن است باعث بروز خسارت‌های جبران ناپذیر و فسخ گارانتی دستگاه گردد، خواهشمند است دفترچه را به طور کامل مطالعه و برای استفاده‌های بعدی در جای مناسبی نگهداری فرمایید.

فاراتل تمام تلاش خود را در جهت بالابردن کیفیت محصولات و سطح رضایت مشتری به کار می‌برد. از این روی واحدهای فروش و خدمات پس از فروش شرکت، مشتاقانه پذیرای دریافت انتقادات و پیشنهادات شما می‌باشند.

فهرست مطالب

صفحه

- ۱- محتویات داخل بسته‌بندی ۱
- ۲- معرفی دستگاه ۱
- ۳- انتخاب محل استقرار و راه‌اندازی دستگاه ۲
- ۴- مراحل راه‌اندازی دستگاه ۲
 - ۴-۱- نصب روی میز ۳
 - ۴-۲- نصب روی دیوار ۳
- ۵- پنل جلو ۶
- ۶- پنل پشت ۷
- ۷- وضعیت‌های مختلف دستگاه ۸
- ۸- جدول مشخصات فنی دستگاه STB6000M ۹
- ۹- مشخصات فیزیکی ۹
- ۱۰- گارانتی و خدمات پس از فروش ۱۰

۱- محتویات داخل بسته بندی

- دستگاه STB6000M
- دفترچه راهنمای استفاده از دستگاه
- کارت گارانتی
- قطعه آویز
- پنج عدد پیچ
- دو عدد رولپلاک
- درپوشهای پایه کف
- درپوش ترمینال

۲- معرفی دستگاه

دستگاه استابیلایزر مدل STB6000M فاراتل علیرغم تغییرات ولتاژ برق شهر، ولتاژ خروجی تثبیت شده در اختیار شما قرار می دهد.

از جمله مهمترین مزایای استفاده از دستگاه STB6000M می توان به افزایش عمر و عملکرد صحیح تجهیزات متصل به آن در هنگام نامناسب بودن ولتاژ برق شهر اشاره کرد که در نتیجه، صرفه جویی و کاهش هزینه های تعمیراتی را در پی خواهد داشت.

مهمترین قابلیت های این دستگاه عبارت است از:

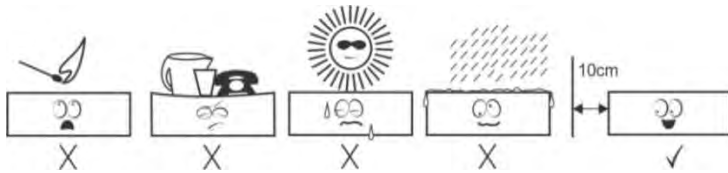
- مجهز بودن به میکروکنترلر
- واکنش بلادرنگ به تغییرات ناگهانی برق شهر و تنظیم آن
- قطع خروجی در صورت:
 - افزایش دمای داخلی دستگاه بیش از حد مجاز
 - خارج شدن ولتاژ یا فرکانس برق ورودی از محدوده ی مجاز (جهت جلوگیری از آسیب رسیدن به مصرف کننده)
- مجهز بودن به سیستم حفاظت از دستگاه های مصرف کننده در برابر:
 - دو فاز شدن ولتاژ ورودی
 - نوسانات شدید برق و صاعقه

- مجهز به فیلتر ورودی جهت کاهش نویز و اسپایک برق شهر
- دارای محدوده وسیع ورودی
- مجهز به سیستم هشدار در هنگام افزایش دمای داخلی
- حفاظت در برابر اضافه بار و اتصال کوتاه

۳- انتخاب محل استقرار و راه‌اندازی دستگاه

در انتخاب محل استقرار دستگاه نکات زیر در نظر گرفته شود:

- این دستگاه جهت استفاده در شرایط اتاق طراحی شده و باید در جایی دور از منابع گرمایی، باران، رطوبت، هوای اسیدی و گرد و غبار قرار داده شود.
- دستگاه باید حداقل 10cm از اشیاء جانبی فاصله داشته و در جایی مستقر شود که امکان گردش هوا وجود داشته باشد.
- این دستگاه علاوه بر امکان استقرار روی میز، قابلیت نصب بر روی دیوار را نیز دارا می‌باشد.



۴- مراحل راه‌اندازی دستگاه

در پنل پشت سه عدد پریز و ترمینال تعبیه شده است. برای تجهیزاتی که جریان مصرفی آنها کمتر از 16A می باشد از پریزها و برای تجهیزاتی که جریان مصرفی بیش از 16A دارند از ترمینال استفاده نمائید.

قبل از نصب استابیلایز فاراتل به نکات زیر توجه شود:

⚠ برای تسهیل استفاده کاربران از دستگاه، بر روی کابل ورودی یک عدد دوشاخه برق صنعتی تعبیه شده است. در صورتی که تجهیزات شما ممکن است بیش از 16A مصرف نماید، ضروریست که دوشاخه باز شود و با بریکر و ترمینال مناسب به تابلو وصل گردد (حداکثر جریان ورودی 32A است). یادآور می شود که از پریزهای استاندارد SCHUKO متداول در ایران مجاز نیستید بیش از 16A مصرف نمائید.

! در هر صورت دقت شود برق ورودی دستگاه ارت دار باشد. در غیر اینصورت ضروریست قبل از وصل دستگاه پرریز را تغییر داده و مشکل سیستم زمین را برطرف نمائید. همچنین هرگز از اتصال زمین غیراصولی همانند اتصال به سیستم لوله کشی و یا درب و پنجره فلزی استفاده نشود. طبق استاندارد نظام مهندسی وجود اتصال ارت استاندارد برای ایمنی جان کاربران و همچنین حذف نویزهای Common Mode ضروری است.

۱-۴- نصب روی میز

استابیلایزر را بر روی میز قرار دهید و با توجه به توضیحات در بند شماره ۴، دو شاخه کابل ورودی آن را به پرریز وصل نمائید و یا ترجیحاً دوشاخه را باز کرده و با فیوز و ترمینال مناسب به تابلو وصل نمائید.

۱- دستگاههای مصرفی مورد نظر را با توجه به جریان مصرفی به پرریزها و یا ترمینالهای خروجی دستگاه وصل نمائید.

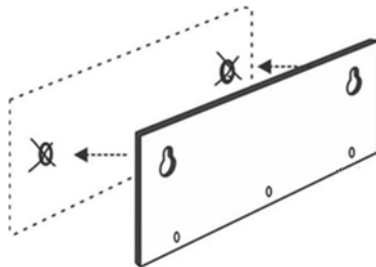
۲- کلید مینیاتوری دستگاه را در وضعیت روشن قرار دهید.

در این حالت دستگاه آماده بهره‌برداری است و با وصل کردن بریکر ورودی، دستگاه پس از ۱۰ ثانیه، خروجی را وصل می‌کند.

۲-۴- نصب روی دیوار

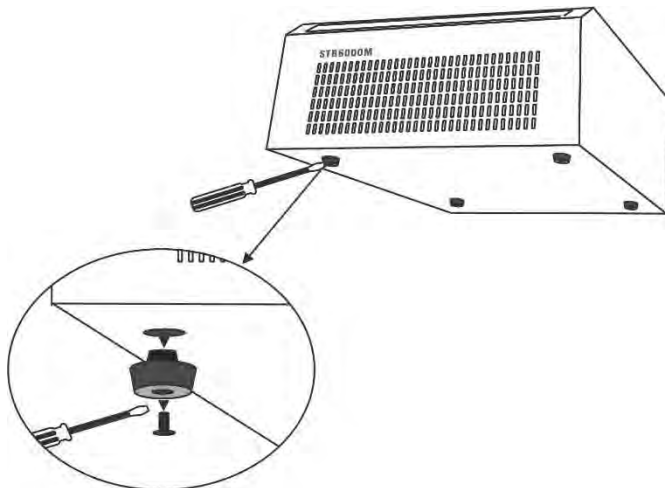
چنانچه بخواهید دستگاه را بر روی دیوار نصب نمائید مراحل ذیل انجام شود:

۱- ابتدا با استفاده از قطعه آویز موجود در بسته بندی، محل سوراخ‌ها را روی دیوار مشخص کنید.



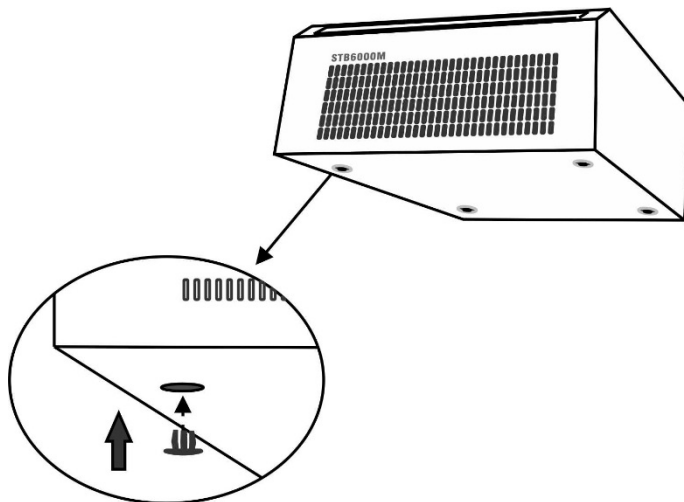
شکل ۱: نحوه علامتگذاری بر روی دیوار توسط قطعه آویز

- ۲- با استفاده از ۳ عدد پیچ قطعه آویز را به دستگاه محکم نصب نمائید.
- ۳- بین‌های پایه‌های پلاستیکی مخصوص قرارگیری روی میز را مطابق شکل شماره (۲) با استفاده از پیچ گوشتی دوسو خارج کرده و سپس پایه‌ها را از دستگاه جدا کنید.



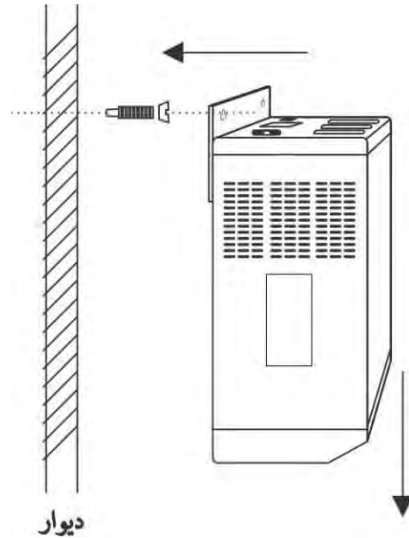
شکل ۲: نحوه جدا کردن پایه پلاستیکی

- ۴- درپوش‌های کف را به جای پایه‌های پلاستیکی همانند شکل شماره (۳) مونتاژ نمائید.



شکل ۳: نحوه قراردادن درپوش‌های کف

۵- با استفاده از ۲ عدد پیچ و رولپلاک موجود در لوازم جانبی دستگاه را مطابق شکل شماره (۴) به دیوار وصل نمائید.



شکل ۴: نحوه اتصال دستگاه به دیوار

۶- دستگاه‌های مصرفی مورد نظر را با توجه به جریان مصرفی به پریزها و یا ترمینال‌های خروجی دستگاه وصل نمائید.

۷- درپوش ترمینال موجود در لوازم جانبی در جایگاه ترمینال بسته شود و در صورتی که بار مصرف کننده از طریق ترمینال خروجی دستگاه تامین گردد لازم است کابل مربوطه توسط بست کمربندی به درپوش ترمینال بسته شود.

۸- کلید مینیاتوری دستگاه را در وضعیت روشن قرار دهید.
در این حالت دستگاه آماده بهره‌برداری است و با وصل کردن بریکر، دستگاه پس از ۱۰ ثانیه، خروجی را وصل می‌کند.

⚠ سیم ارت دستگاه را حتماً به ترمینال ارت تابلو وصل نمائید.

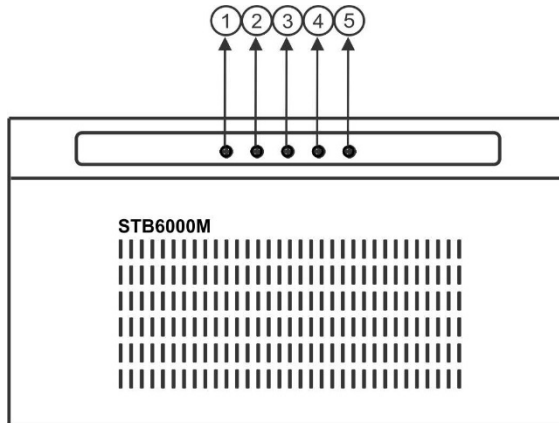
در صورت روشن شدن نشانگر SWF از اتصال سیم حفاظتی (ارت) اطمینان حاصل نمائید و اگر علیرغم اتصال نشانگر SWF خاموش نشد، جا به جا متصل شدن سیم‌های فاز و نول را بررسی نمائید.

اگر چه دستگاه در شرایطی که ارت متصل نباشد قابل استفاده است ولی استانداردهای ایمنی برای حفاظت از جان و پیشگیری از آتش سوزی بر استفاده از سیم ارت تاکید دارند. همچنین حذف کامل نویز و اسپایک های برق شهر بدون داشتن ارت استاندارد ممکن نیست.

⚠️ دقت شود سیم نول (هادی خنثی) و ارت (سیم حفاظتی) جا به جا وصل نشوند. طبق استاندارد سیم نول به رنگ آبی و سیم ارت به رنگ زرد با خط سبز است.

۵- پنل جلو

بر روی پنل جلوی دستگاه STB6000M نشانگرهای نوری کوچکی (LED) وجود دارند. این نشانگرها وضعیت های مختلف دستگاه را به کاربر اعلام می نمایند.

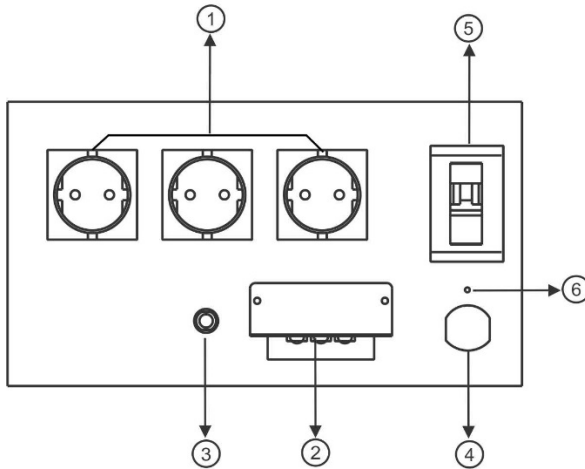


شکل ۵: نمای پنل جلو در مدل STB6000M

- ۱- نشانگر ON: روشن شدن این نشانگر به معنای وجود برق در ورودی می باشد.
- ۲- Regulate: اگر ولتاژ ورودی در محدوده‌ی قابل قبول باشد، این نشانگر روشن است. اگر ولتاژ ورودی بالاتر و یا پایین تر از محدوده‌ی قابل قبول باشد و دستگاه آنرا تثبیت نماید، نشانگر به صورت چشمک زن خواهد بود.
- ۳- Over Load (OV.Load): در صورت اتصال بار بیش از ظرفیت دستگاه این نشانگر روشن خواهد شد.
- ۴- Fault: زمانی که دمای دستگاه بالا رود این نشانگر چشمک خواهد زد.

در هنگام بروز خطای داخلی این نشانگر به طور پیوسته روشن خواهد ماند.
 ۵- No Output: این نشانگر در صورت قطع بودن خروجی روشن خواهد شد.

۶- پنل پشت



شکل ۶: نمای پنل پشت در مدل STB6000M

- ۱- پریزهای خروجی: برای تجهیزاتی که کمتر از 16A جریان می کشند.
- ۲- ترمینال خروجی: برای مصرف کننده‌هایی که جریانی بیش از 16A می کشند تعبیه شده است (16A~25A)
- ۳- بریکر حفاظت از سه پریز خروجی
- ۴- کابل ورودی
- ۵- کلید بریکر مینیاتوری ON/OFF ورودی
- ۶- SWF (Site Wiring Fault) نشانگر خطای اتصال در برق ورودی است و در صورت جا به جا بودن فاز و نول و یا قطع سیم ارت روشن خواهد شد.

۷- وضعیت‌های مختلف دستگاه

توضیحات	○ ON	○ Regulate	○ OV.load	○ Fault	○ NO output	نشان وضعیت
ولتاژ ورودی در محدوده قابل قبول است و نیاز به تصحیح ندارد	روشن	روشن	خاموش	خاموش	خاموش	نرمال
ولتاژ ورودی بالاتر یا پایین‌تر از محدوده قابل قبول قرار دارد و دستگاه آن را تصحیح کرده است	روشن	چشمک زن	خاموش	خاموش	خاموش	تنظیم ولتاژ
ولتاژ یا فرکانس ورودی خارج از محدوده‌ی قابل تصحیح است و خروجی قطع است	روشن	چشمک زن تند	خاموش	خاموش	روشن	برق ورودی نامناسب
وصل بار با توان مصرفی بیشتر از ظرفیت دستگاه، بار اضافی را جدا کنید.	روشن	روشن / چشمک زن	روشن	خاموش	روشن	اضافه بار
دلیل نرسیدن برق به دستگاه را پیدا کنید. اگر کلید مینیاتوری ورودی قطع است پس از رفع اتصالی آن را وصل کنید	خاموش	خاموش	خاموش	خاموش	خاموش	اتصال کوتاه در خروجی یا قطع برق ورودی
بار را کم کنید یا دستگاه را از منبع حرارت دور کنید.	روشن	روشن / چشمک زن	خاموش	چشمک زن	روشن	افزایش دمای داخلی
بدلیل خطای داخلی پیش آمده خروجی قطع است با خدمات پس از فروش تماس بگیرید.	روشن	روشن / چشمک زن	خاموش	روشن	روشن	خطای داخلی
خروجی دستگاه پس از طی زمان تاخیر (۱۰ ثانیه) وصل می‌گردد	روشن	چشمک بصورت گردشی			روشن	زمان انتظار

جدول ۱: وضعیت‌های مختلف دستگاه

۸- جدول مشخصات فنی دستگاه STB6000M

STB6000M		مدل	
تک فاز 50/60Hz		فاز	ورودی
145~265		محدوده ولتاژ ورودی (VAC)	
32		بیشینه جریان موثر (A)	
تک فاز / هم فرکانس با ورودی		فاز	خروجی
207~237		ولتاژ خروجی (VAC)	
28		بیشینه جریان موثر دائمی (A)*	
100		جریان استارت (A)	
10		زمان تاخیر وصل (ثانیه)	
0~40°C		دما (°C)	شرایط محیطی

* در شرایطی که ولتاژ ورودی بیشتر از 180V باشد و یا ضریب بار (Load Factor) کمتر از 0.7 باشد.

جدول ۲: مشخصات فنی

۹- مشخصات فیزیکی

وزن (kg)		ابعاد [ارتفاع × عمق × عرض] (mm)	مدل
با بسته بندی	خالص		
23	22	خالص: 290*360*160	STB6000M
		با گلند و خم کابل: 290*410*160	
		با بسته بندی: 340*480*230	

جدول ۳: مشخصات فیزیکی

۱۰- گارانتی و خدمات پس از فروش

شرکت فاراتل ترانس اتوماتیک خود را از نظر کیفیت مواد اولیه و همچنین عملکرد، به مدت یک سال از تاریخ خرید گارانتی می‌نماید. به منظور استفاده از مزایای گارانتی و استفاده بهینه از خدمات پس از فروش این دستگاه به نکات مندرج ذیل توجه فرمائید.

۱- حداکثر یکماه پس از خرید دستگاه لازم است، کارت گارانتی در سایت فاراتل ثبت گردد.
۲- جهت دریافت خدمات گارانتی، علاوه بر ثبت کارت گارانتی ارائه فاکتور خرید معتبر با مهر و امضای فروشنده الزامی است.

۳- ارائه خدمات گارانتی رایگان منحصراً توسط نمایندگی های مجاز خدمات پس از فروش (مندرج در لیست نمایندگان خدمات در سایت فاراتل) و در قبال تکمیل صحیح اطلاعات در قسمت ثبت کارت گارانتی انجام می‌شود.

۴- در صورت نصب دستگاه توسط برقکار، جهت استفاده از مزایای گارانتی حتماً میبایست کلیه نکات این دفترچه رعایت گردد.

۵- در صورت درخواست مشتری جهت نصب دستگاه توسط نماینده فاراتل، پرداخت هزینه‌های نصب، کابل کشی داخلی ساختمان و تامین ارت پریزها به عهده خریدار می باشد.

۶- پرداخت هزینه ایاب و ذهاب جهت اعزام کارشناس به محل استقرار دستگاه، به عهده خریدار می‌باشد.

موارد زیر اعتبار ضمانت نامه را نقض می‌نماید:

۱- عدم رعایت نکات مطرح شده در دفترچه‌ی راهنما و مندرجات پشت کارت ضمانت.
۲- فقدان کابل کشی صحیح، استفاده از نول مشترک در کابل کشی، فقدان ارت مناسب و اتصال نادرست ارت به دستگاه، نصب غیر اصولی، نا مناسب بودن محل استقرار دستگاه و عدم تناسب توان مصرفی با توان نامی دستگاه.

۳- صدمات ناشی از جابجایی، حمل و نقل، سقوط از ارتفاع، برخورد با اشیاء دیگر، آتش‌سوزی، زلزله، سیل و هرگونه تماس یا ورود مایعات به داخل دستگاه.

۴- مخدوش شدن برجسب سریال دستگاه، دستکاری، سرویس و تعمیر توسط اشخاص غیر مجاز.

۵- عدم صحت یا ناقص بودن اطلاعات درج شده در قسمت ثبت کارت گارانتی در سایت فاراتل.

در صورت وقوع هرگونه اشکال در عملکرد دستگاه ابتدا مدل و شماره سریال دستگاه را یادداشت نموده و سپس با شماره تلفن ۰۲۱-۶۱۹۲۲ تماس بگیرید و یا جهت اطلاع از شماره تماس نمایندگان خدمات پس از فروش در سراسر کشور به آدرس www.faratel.com مراجعه فرمائید.