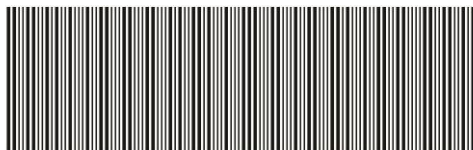


راهنمای استفاده از استابیلایزرهای

هوشمند فاراتل

STB2000M

STB3000M



6510004017 110 010606

پیش گفتار :

کاربر گرامی با سپاس از اعتماد و انتخاب شما نسبت به خرید محصولات فاراتل، ورود شما را به خانواده بزرگ فاراتل تبریک میگوییم.

دفترچه راهنمایی که در پیش روی دارید شامل نکات مهمی درباره چگونگی استفاده از دستگاه و شرایط نگهداری از آن است.

از آنجا که رعایت نکردن موارد درج شده ممکن است باعث بروز خسارت‌های جبران ناپذیر و فسخ گارانتی دستگاه گردد، خواهشمند است دفترچه را به طور کامل مطالعه و برای استفاده‌های بعدی در جای مناسبی نگهداری فرمایید.

فاراتل تمام تلاش خود را در جهت بالابردن کیفیت محصولات و سطح رضایت مشتری به کار می‌برد. از این روی واحدهای فروش و خدمات پس از فروش شرکت، مشتاقانه پذیرای دریافت انتقادات و پیشنهادات شما می‌باشند.

گارانتی و خدمات پس از فروش

شرکت فاراتل دستگاه STB2000M/3000M خود را از نظر کیفیت مواد اولیه و همچنین عملکرد، به مدت یک سال از تاریخ خرید گارانتی می‌نماید. به منظور استفاده از مزایای گارانتی و استفاده بهینه از خدمات پس از فروش این دستگاه به نکات مندرج ذیل توجه فرمائید.

۱- حداکثر یکماه پس از خرید دستگاه لازم است، کارت گارانتی در سایت فاراتل ثبت گردد.
۲- جهت دریافت خدمات گارانتی، علاوه بر ثبت کارت گارانتی ارائه فاکتور خرید معتبر با مهر و امضای فروشنده الزامی است.

۳- ارائه خدمات گارانتی رایگان منحصراً توسط نمایندگی های مجاز خدمات پس از فروش (مندرج در لیست نمایندگان خدمات در سایت فاراتل) و در قبال تکمیل صحیح اطلاعات در قسمت ثبت کارت گارانتی انجام می‌شود.

۴- در صورت نصب دستگاه توسط برقکار، جهت استفاده از مزایای گارانتی حتماً میبایست کلیه نکات این دفترچه رعایت گردد.

۵- در صورت درخواست مشتری جهت نصب دستگاه توسط نماینده فاراتل، پرداخت هزینه‌های نصب، کابل کشی داخلی ساختمان و تامین ارت پریزها به عهده خریدار می باشد.

۶- پرداخت هزینه ایاب و ذهاب جهت اعزام کارشناس به محل استقرار دستگاه، به عهده خریدار می باشد.

موارد زیر اعتبار ضمانت نامه را نقض می‌نماید:

۱- عدم رعایت نکات مطرح شده در دفترچه‌ی راهنما و مندرجات پشت کارت ضمانت.
۲- فقدان کابل کشی صحیح، استفاده از نول مشترک در کابل کشی، فقدان ارت مناسب و اتصال نادرست ارت به دستگاه، نصب غیر اصولی، نا مناسب بودن محل استقرار دستگاه و عدم تناسب توان مصرفی با توان نامی دستگاه.

۳- صدمات ناشی از جابجایی، حمل و نقل، سقوط از ارتفاع، برخورد با اشیاء دیگر، آتش‌سوزی، زلزله، سیل و هرگونه تماس یا ورود مایعات به داخل دستگاه.

۴- مخدوش شدن برجسب سریال دستگاه، دستکاری، سرویس و تعمیر توسط اشخاص غیر مجاز.

۵- عدم صحت یا ناقص بودن اطلاعات درج شده در قسمت ثبت کارت گارانتی در سایت فاراتل.

در صورت وقوع هرگونه اشکال در عملکرد دستگاه ابتدا مدل و شماره سریال دستگاه را یادداشت نموده و سپس با شماره تلفن ۰۲۱-۶۱۹۲۲ تماس بگیرید و یا جهت اطلاع از شماره تماس نمایندگان خدمات پس از فروش در سراسر کشور به آدرس www.faratel.com مراجعه فرمائید.

- گارانتي و خدمات پس از فروش ۱
- ۱- محتويات داخل بسته‌بندی ۱
- ۲- معرفي دستگاه ۱
- ۳- انتخاب محل استقرار و راه‌اندازی دستگاه ۲
- ۴- پنل جلو ۳
- ۵- پنل پشت ۴
- ۶- نمای پهلو STB2000M ۵
- ۷- مراحل راه‌اندازی دستگاه ۵
- ۸- وضعیت‌های مختلف دستگاه ۶
- ۹- جدول مشخصات فني دستگاه ۷
- ۱۰- مشخصات فیزیکی ۷

۱ - محتویات داخل بسته‌بندی

- دستگاه STB2000M /3000M
- دفترچه راهنمای استفاده از دستگاه
- کارت گارانتی
- شابلون راهنمای نصب
- کیسه نایلون شامل دو عدد پیچ و رولپلاک

۲- معرفی دستگاه

استابیلایزر فاراتل مدل STB2000M /3000M مخصوص سیستم‌های کامپیوتری، با مشخصات منحصر به فرد به نحوی طراحی و ساخته شده که بخوبی می‌تواند از دستگاه‌های الکترونیکی خانگی و اداری در مقابل نوسانات و اختلالات برق شهر، خطرات ناشی از رعد و برق و غیره محافظت نماید.

استابیلایزر STB2000M /3000M تمام اتوماتیک بوده و نیازی به خاموش کردن ندارد و با تنظیم و تثبیت ولتاژ برق شهر بطور اتوماتیک، ولتاژ مناسب را به دستگاه‌های خانگی و اداری می‌رساند.

مهمترین قابلیت‌های این دستگاه عبارت است از:

- مجهز بودن به میکروکنترلر
- دارا بودن دو مرحله تقویت، یک مرحله تضعیف و یک مرحله نرمال
- توانایی تشخیص عدم اتصال سیم حفاظتی (ارت)
- قطع خروجی در صورت:
 - افزایش دمای داخلی دستگاه بیش از حد مجاز
 - خارج شدن ولتاژ ورودی از محدوده‌ی 160~275 ولت (جهت جلوگیری از آسیب رسیدن به مصرف‌کننده)
- مجهز بودن به سیستم حفاظت از دستگاه‌های مصرف‌کننده در برابر:
 - دو فاز شدن ولتاژ ورودی

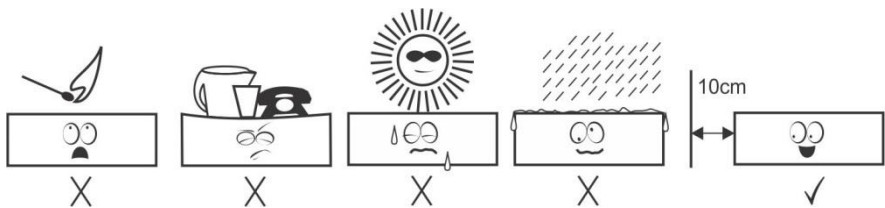
○ نوسانات شدید برق و صاعقه

- مجهز به فیلتر ورودی جهت کاهش نویز و اسپایک برق شهر
- قابلیت استقرار روی میز
- دارای محدوده وسیع ورودی
- مجهز به سیستم هشدار در هنگام افزایش دمای داخلی

۳- انتخاب محل استقرار و راه‌اندازی دستگاه

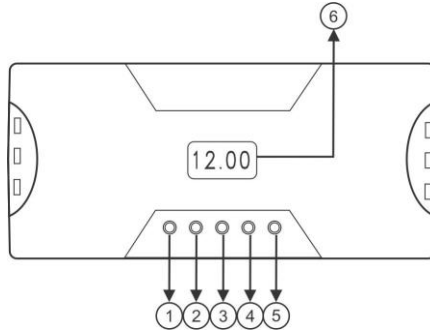
در انتخاب محل استقرار دستگاه نکات زیر در نظر گرفته شود:

- این دستگاه جهت استفاده در شرایط اتاق طراحی شده و باید در جایی دور از منابع گرمایی، باران، رطوبت، هوای اسیدی، گرد و غبار قرار داده شود.
- دستگاه باید حداقل 10cm از اشیاء جانبی فاصله داشته و در جایی مستقر شود که امکان گردش هوا وجود داشته باشد.



۴- پنل جلو

بر روی پنل جلوی دستگاه STB2000M/STB3000M نشانگرهای نوری کوچکی (LED) وجود دارند. این نشانگرها وضعیت‌های مختلف دستگاه را به کاربر اعلام می‌نمایند.



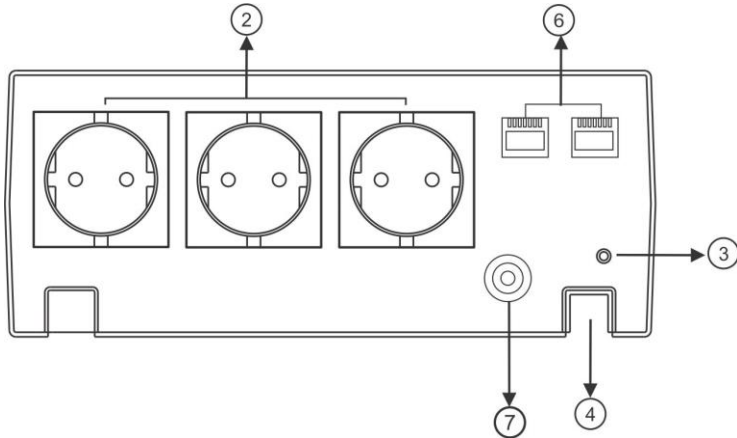
شکل ۱: نمای پنل جلو STB2000M/3000M

- ۱- نشانگر ON: روشن شدن این نشانگر به معنای وجود برق ورودی می باشد.
- ۲- Regulate: اگر ولتاژ ورودی در محدوده‌ی قابل قبول باشد، این نشانگر روشن است. اگر ولتاژ ورودی بالاتر و یا پایین تر از محدوده‌ی قابل قبول باشد و نیاز به تضعیف یا تقویت ولتاژ باشد، نشانگر به صورت چشمک زن خواهد بود.
- ۳- Over Load (OV.Load): در صورت اتصال بار بیش از ظرفیت دستگاه این نشانگر روشن خواهد شد.

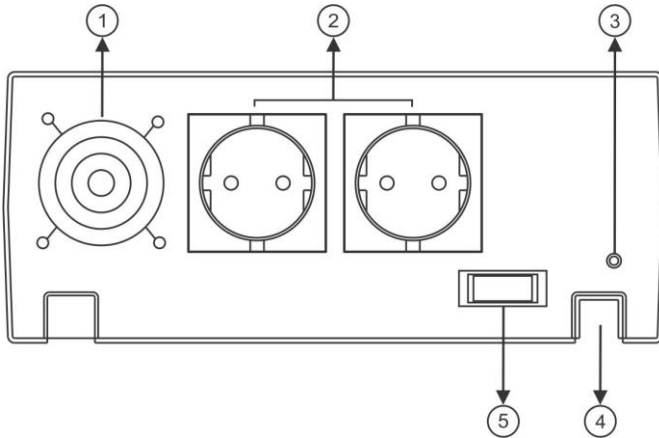
- ۴- Fault: زمانیکه دمای دستگاه بالا رود این نشانگر چشمک خواهد زد. در هنگام بروز خطای داخلی این نشانگر به طور پیوسته روشن خواهد ماند.
- ۵- No Output: این نشانگر در صورت قطع بودن خروجی روشن خواهد شد.
- ۶- ساعت Clock (در برخی از مدل‌ها)

تنظیم ساعت : با فشردن دکمه SET امکان تنظیم ساعت و دقیقه فراهم می‌گردد. به کمک دکمه UP تنظیم انجام شده و در نهایت با فشردن دکمه SET تنظیم نهایی صورت می‌گیرد. توجه: در صورتیکه برق شهر بیش از ۲۰ دقیقه قطع شود، ساعت روی پنل نیاز به تنظیم مجدد دارد.

۵- پنل پشت



شکل ۲: نمای پنل پشت STB2000M



شکل ۳: نمای پنل پشت STB3000M

۱- فن

۲- پریزهای خروجی جهت نصب تجهیزات

۳- SWF (Site Wiring Fault)

SWF نشانگر خطای اتصال در برق ورودی است و در صورتیکه دوشاخه دستگاه معکوس وصل شده باشد و یا سیم ارت قطع باشد روشن خواهد شد.

۴- کابل برق ورودی دستگاه

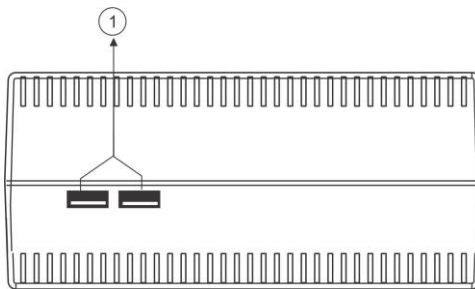
۵- کلید ON/OFF

۶- DATA/LINE Protection (در برخی مدل ها)

پورت‌های ورودی و خروجی جهت حفاظت از خطوط دیتا یا تلفن

۷- فیوز ورودی دستگاه

۶- نمای پهلو STB2000M



شکل ۴: نمای پهلو

۱- USB Charger Ports (در برخی مدل ها)

دو پورت مجزای USB Charger یک آمپری امکان شارژ دستگاه‌هایی با ورودی USB مانند گوشی موبایل، تبلت، پاوربانک، Player و ... را فراهم می‌سازد.

۷- مراحل راه‌اندازی دستگاه

حال که محل مناسبی برای استقرار دستگاه انتخاب شد، مراحل راه‌اندازی دستگاه را به ترتیب زیر ادامه دهید:

۱- ابتدا دو شاخه ورودی دستگاه مصرف‌کننده را به پریز پشت دستگاه وصل نمایید.

۲- پس از اطمینان از اتصال درست دستگاه مصرف‌کننده، دو شاخه‌ی ورودی دستگاه STB2000M/STB3000M را به پریز برق شهر متصل نمائید.

۸- وضعیت‌های مختلف دستگاه

توضیحات	○ ON	○ Regulate	○ OV.load	○ Fault	○ NO output	نشان وضعیت
ولتاژ ورودی در محدوده قابل قبول است و نیاز به تصحیح ندارد	روشن	روشن	خاموش	خاموش	خاموش	نرمال
ولتاژ ورودی بالاتر یا پایین‌تر از محدوده قابل قبول قرار دارد و دستگاه آن را تصحیح کرده است	روشن	چشمک زن	خاموش	خاموش	خاموش	تنظیم ولتاژ
ولتاژ یا فرکانس ورودی خارج از محدوده قابل تصحیح است و خروجی قطع است	روشن	چشمک زن	خاموش	خاموش	روشن	برق ورودی نامناسب
وصل بار با توان مصرفی بیشتر از ظرفیت دستگاه	روشن	روشن / چشمک زن	روشن	خاموش	روشن	اضافه بار
دلیل نرسیدن برق به دستگاه را پیدا کنید، اگر فیوز ورودی قطع است پس از رفع اتصالی آن را وصل کنید	خاموش	خاموش	خاموش	خاموش	خاموش	اتصال کوتاه در خروجی یا قطع برق ورودی
بدلیل خطای داخلی پیش آمده خروجی قطع است با خدمات پس از فروش تماس بگیرید	روشن	روشن / چشمک زن	خاموش	روشن	روشن	خطای داخلی
خروجی دستگاه پس از طی زمان تاخیر (۱۰ ثانیه) وصل می‌گردد	روشن	چشمک بصورت گردشی			روشن	زمان انتظار

جدول ۱: وضعیت‌های مختلف دستگاه

۹- جدول مشخصات فنی دستگاه

STB3000M	STB2000M	مدل	
تک فاز 50/60Hz		فاز	ورودی
160~275		محدوده ولتاژ ورودی (VAC)	
16	10	بیشینه جریان موثر (A)	
تک فاز / هم فرکانس با ورودی		فاز	خروجی
207~242		ولتاژ خروجی (VAC)	
Load Factor=1	Load Factor>0.5	بیشینه جریان موثر (A)	
12	8		
30	15	جریان استارت (A)	
10		زمان تاخیر وصل (ثانیه)	
0~40°C		دما (°C)	شرایط محیطی

جدول ۲: مشخصات فنی

۱۰- مشخصات فیزیکی

وزن (kg)		ابعاد [ارتفاع × عمق × عرض] (mm)	مدل
خالص	با بسته بندی		
6.6	7.4	خالص: 260*283*121	STB2000M
9.6	10.4	با بسته بندی: 305*348*180	STB3000M

جدول ۳: مشخصات فیزیکی