

راهنمای استفاده از
STB12000μ مدل استابیلایزر

مدل:

■ STB12000μ (9001746050)



6510004014 120 991217

پیش‌گفتار:

کاربر گرامی با سپاس از اعتماد و انتخاب شما نسبت به خرید محصولات فاراتل، ورود شما را به خانواده بزرگ فاراتل تبریک می‌گوییم.

دفترچه راهنمایی که در پیش روی دارید شامل نکات مهمی درباره چگونگی استفاده از دستگاه و شرایط نگهداری از آن است.

از آنجا که رعایت نکردن موارد درج شده ممکن است باعث بروز خسارت‌های جبران ناپذیر و
فسخ گارانتی دستگاه گردد، خواهشمند است دفترچه را به طور کامل مطالعه و برای استفاده‌های
بعدی در جای مناسبی نگهداری فرمایید.

فاراتل تمام تلاش خود را در جهت بالابردن کیفیت محصولات و سطح رضایت مشتری به کار می‌برد. از این روی واحدهای فروش و خدمات پس از فروش شرکت، مشتاقانه پذیرای دریافت انتقادات و پیشنهادات شما می‌باشند.

صفحه	فهرست مطالب
۱	۱- معرفی اولیه‌ی دستگاه.....
۲	۲- اجزای جانبی دستگاه.....
۲	۳- نمای ظاهری و شرح عملکرد دستگاه.....
۲	۳-۱ کلید ON / OFF.....
۲	۳-۲ چراغ‌های وضعیت دستگاه.....
۵	۴- نصب و راه‌اندازی دستگاه.....
۵	۴-۱ نکات ایمنی.....
۵	۴-۲ اتصال دستگاه.....
۷	۴-۳ خارج نمودن استابیلایزر از مسیر برق ساختمان.....
۷	۴-۴ در مسیر برق قرار دادن مجدد استابیلایزر.....
۹	۵- جدول مشخصات فنی.....
۱۰	۶- گارانتی و خدمات پس از فروش.....
۱۱	پیوست ۱- روش تشخیص وجود ارتباط بین ورودی و خروجی.....

۱- معرفی اولیه‌ی دستگاه

دستگاه استایلیزر 12 کیلوولت آمپر مدل STB12000μ به گونه‌ای طراحی شده است که به بهترین نحو می‌تواند از دستگاه‌ها و لوازم برقی در مقابل نوسانات و اختلالات برق شهر و خطرات ناشی از از رعد برق و... محافظت نماید.

دستگاه استایلیزر مدل STB12000μ دارای فیلتری است که نویز موجود در برق شهر را که باعث اختلال در عملکرد دستگاه‌های مصرف‌کننده می‌گردد، حذف نموده و برق تثبیت شده عاری از هرگونه پارازیت، جهت استفاده دستگاه‌های مصرفی در خروجی ایجاد می‌نماید. در صورتی که مصرف‌کننده لامپ باشد، تثبیت ولتاژ در هنگام نوسان برق شهر به صورت کم نور یا پر نور شدن لامپ می‌باشد. این دستگاه مخصوص محافظت و تقویت یا تضعیف برق تک فاز ساختمان‌ها حداکثر تا ۳۸ آمپر می‌باشد. هرگاه بار مصرفی دستگاه بیش از ۳۸ آمپر شود هشداردهنده صوتی دستگاه بصورت منقطع به صدا در می‌آید و چراغ قرمز مربوط به بار ۱۰۰٪ بصورت چشمک‌زن عمل نموده و پس از مدتی در صورت ادامه اضافه بار خروجی قطع خواهد شد.

پس از قطع خروجی در اثر اضافه بار، چراغ‌های مربوط به بار خاموش شده چراغ قرمز از چراغ‌های مربوط به بار روشن می‌شود که مشخص‌کننده‌ی قطع بودن خروجی در اثر اضافه بار می‌باشد.

چنانچه ولتاژ خروجی بیش از ۲۴۰ ولت (معادل ۳۲۰ ولت ورودی) و یا کمتر از ۱۹۰ (معادل ۱۲۵ ولت ورودی) شود استایلیزر فاراتل خروجی را قطع نموده و از دستگاه‌های مصرفی در مقابل برق غیر نرمال محافظت می‌نماید. در این حالت چراغ سبز OUTPUT خاموش شده و چراغ زرد از چراغ‌های نشان‌دهنده میزان بار (جدول شماره ۱) روشن می‌شود که مشخص‌کننده‌ی قطع شدن خروجی در اثر برق غیر نرمال می‌باشد. در صورت عادی شدن ولتاژ برق شهر چراغ سبز OUTPUT بصورت چشمک‌زن عمل نموده و پس از حدود سه دقیقه خروجی وصل شده و چراغ سبز OUTPUT از حالت چشمک‌زن خارج شده و روشن می‌ماند که نشان دهنده وصل بودن خروجی می‌باشد.

۲- اجزای جانبی دستگاه

لطفاً دقت فرمایید لوازم جانبی زیر همراه دستگاه μSTB12000 باشد:

۱- دفترچه راهنمای استفاده از دستگاه استابیلایزر مدل μSTB12000

۲- دو عدد کابل متصل به کانکتور

۳- چهار عدد رولپلاک همراه پیچ

۴- پایه نصب دستگاه استابیلایزر بر روی دیوار

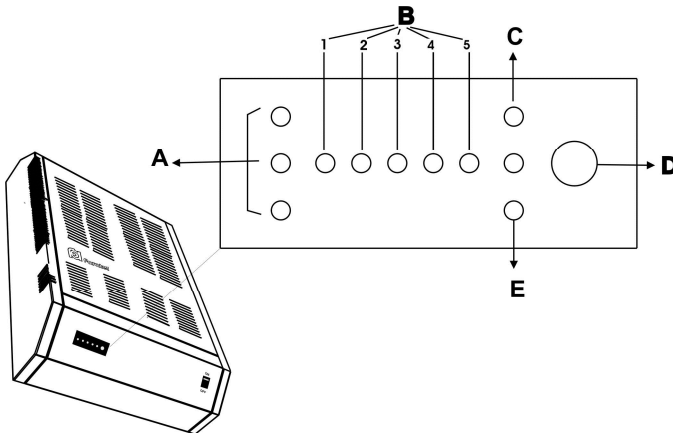
۵- کارت گارانتی

۳- نمای ظاهری و شرح عملکرد دستگاه

۳-۱- کلید ON / OFF

کلید ON/OFF جهت قطع و وصل نمودن برق قسمت الکترونیک دستگاه می‌باشد که توسط آن می‌توان برق خروجی را قطع و وصل نمود.

۳-۲- چراغ‌های وضعیت دستگاه



A- چراغ‌های نشان دهنده ولتاژ ورودی

- روشن بودن چراغ سبز نشان‌دهنده‌ی نرمال بودن برق ورودی می‌باشد و در این حالت ولتاژ ورودی و خروجی تقریباً یکسان بوده و دستگاه عمل تقویت و یا تضعیف ولتاژ را انجام نمی‌دهد.
- روشن بودن چراغ زرد پائینی نشان‌دهنده‌ی پائین بودن برق ورودی می‌باشد که در این حالت دستگاه عمل تقویت ولتاژ را انجام می‌دهد و اگر چراغ بصورت چشمک‌زن باشد نشان‌دهنده کاهش بیش از حد ولتاژ ورودی بوده و آخرین مرحله تقویت می‌باشد.
- روشن بودن چراغ زرد بالایی نشان‌دهنده‌ی بالا بودن برق ورودی می‌باشد که در این حالت دستگاه عمل تضعیف ولتاژ را انجام می‌دهد و چنانچه چراغ چشمک‌زن باشد نشان‌دهنده‌ی افزایش بیش از حد ولتاژ ورودی بوده و آخرین مرحله تضعیف می‌باشد.

LOAD - B

- در صورتیکه خروجی دستگاه وصل باشد چراغ‌های LOAD میزان توان مصرفی را بصورت درصدی از توان نامی دستگاه مطابق جدول شماره ۱ نمایش می‌دهد و اگر بار بیشتر از ۱۰۰٪ باشد چراغ قرمز LOAD بصورت چشمک‌زن عمل می‌نماید.
- در صورتیکه خروجی دستگاه قطع باشد، چراغ‌های LOAD مطابق جدول شماره ۱ نشان‌دهنده‌ی علت قطع بودن خروجی می‌باشد.

خروجی دستگاه وصل میزان توان مصرفی	خروجی دستگاه قطع علت قطع بودن خروجی	LOAD
0~20%	—	چراغ سبز شماره ۱
21~40%	خطای تصحیح ولتاژ	چراغ سبز شماره ۲
41~60%	دمای غیر مجاز دستگاه (OVER HEAT)	چراغ سبز شماره ۳
61~80%	برق غیر نرمال (OUT OF LIMIT)	چراغ زرد شماره ۴
81~100%	اضافه بار (OVER LOAD)	چراغ قرمز شماره ۵

جدول شماره ۱: راهنمای چراغ LOAD

OUTPUT - C

روشن بودن چراغ سبز OUTPUT نشان‌دهنده‌ی وصل بودن خروجی و تحویل ولتاژ نرمال به دستگاه‌های مصرفی می‌باشد. در صورتی که چراغ سبز OUTPUT خاموش باشد نشان‌دهنده‌ی قطع بودن خروجی بوده و علت قطع با توجه به وضعیت چراغ‌های LOAD مشخص می‌شود در صورتیکه چراغ سبز OUTPUT بصورت چشمک‌زن باشد نشان‌دهنده‌ی زمان تاخیر در وصل دستگاه می‌باشد و پس از گذشت زمان تاخیر حدود ۳ دقیقه خروجی وصل خواهد شد.

(LOW VOLTAGE) LV -D

در صورتیکه ولتاژ تحویلی دستگاه کمتر از حداقل ولتاژ خروجی مجاز ۱۹۰ ولت (معادل ۱۲۵ ولت ورودی) باشد، خروجی دستگاه استابلیزر قطع می‌گردد. این عمل موجب می‌شود تا هنگام پایین بودن ولتاژ برق به دستگاه‌های دارای موتور آسیب نرسد. در صورتیکه از ولتاژ پایین فقط جهت روشنایی استفاده شود، می‌توان پس از خارج نمودن دستگاه‌های موتوردار از برق، شستی LV را برای چند ثانیه فشار داد تا صدای بوق شنیده شود. پس از قطع شدن صدای بوق شستی را رها کنید، در این لحظه چراغ قرمز سمت چپ شستی LV روشن و چراغ قرمز FAULT خاموش و چراغ سبز OUTPUT شروع به چشمک زدن می‌نماید و پس از اتمام زمان تاخیر، خروجی دستگاه وصل می‌شود و ولتاژ کمتر از ۱۹۰ ولت می‌تواند جهت روشنایی مورد استفاده قرار گیرد.

پس از نرمال شدن ولتاژ، دستگاه بصورت خودکار از حالت برق ضعیف LV خارج شده و چراغ مربوطه خاموش می‌شود و می‌توان مجدداً دستگاه‌های دارای موتور را به برق خروجی دستگاه وصل نمود. در ضمن اگر در حالت LV مجدداً شستی را مانند مرحله قبل فشار دهید دستگاه از وضعیت برق ضعیف LV خارج خواهد شد.

FAULT -E

روشن شدن چراغ قرمز FAULT نشان‌دهنده‌ی قطع شدن خروجی دستگاه می‌باشد و هر یک از چراغ‌های LOAD مطابق جدول شماره ۱ تا روشن شدن دستگاه، مشخص‌کننده‌ی علت قطع خروجی خواهد بود و پس از وصل خروجی چراغ‌های فوق مجدداً نشان‌دهنده‌ی میزان توان مصرفی خواهند بود.

۴- نصب و راه‌اندازی دستگاه

۴-۱- نکات ایمنی

- قبل از نصب دستگاه، مطالب مندرج در بخش طریقه نصب و راه‌اندازی این دفترچه را با دقت مطالعه نمایید.
- به هنگام بروز هرگونه اشکال فقط با تعمیرکاران مجاز شرکت فاراتل تماس حاصل نمایید.
- توصیه می‌شود جهت افزایش عمر دستگاه آن را فقط با دستمال نمدار نظافت و گردگیری نمایید و از بکارگیری پاک‌کننده‌ها خودداری نمایید.
- دستگاه باید در محلی نصب شود که بتواند به خوبی خنک شود و هواکش‌های آن از اشیا جانبی 10 cm فاصله داشته باشد.
- از قرار دادن دستگاه در معرض نور مستقیم خورشید، منابع حرارتی و رطوبت بالا خودداری شود.
- از وارد نمودن هرگونه اشیا خارجی به داخل دستگاه یا قرار دادن ظروف محتوی مایعات بر روی آن جداً خودداری نمایید.
- از نصب دستگاه در محلی که ارتباط مستقیم با گاز دارد خودداری نمایید.
- حداکثر دمای مجاز برای کارکرد دستگاه $^{\circ}\text{C} (0-40)$ است. جهت جلوگیری از افزایش دمای دستگاه باید آن را در محلی نصب نمود که دور از آتش و دمای بالا باشد.

۴-۲- اتصال دستگاه

- محل نصب ترانس را در جایی سرپوشیده به نحوی انتخاب نمایید که تحت هیچ شرایطی آب، برف و باران در آن نفوذ نکند.
- پس از انتخاب محل مناسب، ابتدا با استفاده از پایه نصب موجود در کارتن، محل سوراخ‌ها را مشخص و سپس با استفاده از رولپلاک و پیچ‌های موجود پایه نصب را بر روی دیوار نصب نمایید و استابیلایزر را روی آن قرار دهید.
- فیوز زیر کنتور را قطع نمایید.

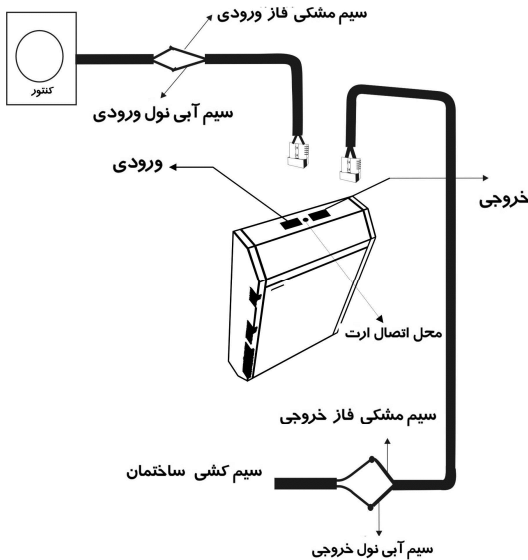
- دو عدد کابل متصل به کانکتور داخل کارتن موجود می‌باشد. یکی از کابل‌ها را به سیم‌کشی ساختمان و دیگری را به برق بعد از فیوز کنتور متصل نمایید و محل اتصال‌ها را با نوار چسب برق کاملاً بپوشانید (سیم مشکی مربوط به فاز و سیم آبی مربوط به نول می‌باشد).

تذکر:

برای اتصال کابل‌ها لازم است فاز و نول سیم‌کشی ساختمان از برق کنتور کاملاً جدا شود و هیچ ارتباط مستقیمی بین آنها برقرار نباشد. (رجوع به پیوست ۱)

- کانکتور متصل به برق کنتور را به ورودی دستگاه و کانکتور متصل به سیم‌کشی ساختمان را به خروجی دستگاه وصل نمایید.

- فیوز اصلی زیر کنتور را وصل نموده (فیوز زیر کنتور از نوع اتوماتیک و حتماً سالم باشد) سپس کلید دستگاه را روشن نمایید. در این حالت به منظور تست چراغ‌های روی پنل، همگی آنها روشن شده و حدوداً در هر ثانیه یک چراغ خاموش می‌شود و با خاموش شدن هر چراغ صدای یک بوق کوتاه شنیده خواهد شد. پس از خاموش شدن تمامی چراغ‌ها، با توجه به بخش ۲-۳، چراغ‌ها وضعیت دستگاه را نشان خواهند داد. در صورت نرمال بودن برق خروجی پس از اتمام زمان تاخیر ولتاژ ۲۲۰ ولت تثبیت شده به دستگاه‌های مصرفی وصل می‌شود.



- در صورت دسترسی به ارت مناسب می‌توان آن را به محل اتصال ارت دستگاه متصل نمود.

۳-۴- خارج نمودن استایلیزر از مسیر برق ساختمان

در صورتیکه به هر علت (استفاده از دستگاه جوشکاری، سرویس دستگاه و...) نیاز به خروج

استایلیزر از مسیر برق ساختمان باشد، به ترتیب زیر عمل نمایید:

- کلید استایلیزر را خاموش و فیوز زیر کنتور برق را قطع نمایید.
- کانکتورهای برق ورودی و خروجی را از استایلیزر جدا و به یکدیگر متصل نمایید.
- فیوز کنتور را وصل نمایید.

پس از انجام مراحل فوق برق ساختمان وصل خواهد شد.

۴-۴- در مسیر برق قرار دادن مجدد استایلیزر

جهت در مسیر قرار دادن مجدد استایلیزر، به ترتیب زیر عمل نمایید:



- فیوز زیر کنتور را قطع نمایید.
- کانکتورها را از هم جدا نمایید.
- کانکتور متصل به کنتور برق را به ورودی استابیلایزر و کانکتور متصل به سیم‌کشی ساختمان را به خروجی استابیلایزر وصل نمایید.
- فیوز زیر کنتور برق را وصل و کلید استابیلایزر را روشن نمایید. پس از حدود ۳ دقیقه تاخیر برق ساختمان وصل خواهد شد.

۵- جدول مشخصات فنی

STB12000μ		مدل			
135-310	ولتاژ [VAC]	ورودی			
تکفاز	فاز				
630	حفاظت در مقابل [J] Surge				
220±11V	ولتاژ [VAC]	خروجی			
38A	جریان [A _{Max}]				
12000	توان [VA _{Max}]				
0.7>	ضریب بار (Load Factor)				
4>	زمان پاسخ [Cycles]				
50/60	فرکانس [Hz]				
تکفاز	فاز				
3 دقیقه	زمان تاخیر وصل				
45.3	خالص			وزن	مشخصات فیزیکی
48.3	با بسته‌بندی				
400*600*144	خالص	ابعاد (mm) [ارتفاع*عمق*عرض]			
500*700*245	با بسته‌بندی				
0-40	دما (°C)		محدوده محیطی		

♦ در صورتی که ولتاژ ورودی بیش از 310VAC یا کمتر از 135VAC شود، ولتاژ خروجی دستگاه از بازه رگولاسیون VAC (220±11) خارج شده و چنانچه ولتاژ ورودی بیش از 320VAC (معادل 240VAC خروجی) و یا کمتر از 125VAC (معادل 190VAC خروجی) شود، آنگاه استابیلایزر فاراتل خروجی را قطع می‌کند.

۶- گارانتی و خدمات پس از فروش

شرکت فاراتل ترانس اتوماتیک خود را از نظر کیفیت مواد اولیه و همچنین عملکرد، به مدت یک سال از تاریخ نصب گارانتی می‌نماید. به منظور استفاده از مزایای گارانتی و استفاده بهینه از خدمات پس از فروش این دستگاه به نکات مندرج ذیل توجه فرمائید.

۱- نصب و راه‌اندازی دستگاه می‌بایست توسط نماینده‌ی خدمات پس از فروش (عامل نصب) انجام و هنگام نصب، فرم گزارش سرویس توسط عامل نصب تکمیل و پس از مهر و امضاء تحویل خریدار گردد.

۲- نصب این دستگاه و ارائه خدمات گارانتی رایگان بوده و باید توسط نمایندگی‌های خدمات پس از فروش انجام شود. (پرداخت هزینه ایاب و ذهاب جهت اعزام کارشناس به محل استقرار دستگاه به عهده خریدار می‌باشد).

۳- ارائه خدمات گارانتی منحصرأً توسط نمایندگی‌های مجاز خدمات پس از فروش (مندرج در لیست نمایندگان خدمات در سایت فاراتل) و در قبال تکمیل صحیح اطلاعات در قسمت ثبت کارت گارانتی انجام می‌شود.

۴- پرداخت هزینه‌های کابل کشی داخلی ساختمان به‌منظور نصب دستگاه و تامین ارت پریزها به عهده خریدار می‌باشد.

موارد زیر اعتبار ضمانت نامه را نقض می‌نماید:

- ۱- عدم رعایت نکات مطرح شده در دفترچه‌ی راهنما و مندرجات پشت کارت ضمانت.
- ۲- نصب دستگاه توسط افراد غیر مجاز.
- ۳- فقدان کابل کشی صحیح، استفاده از نول مشترک در کابل کشی، فقدان ارت مناسب و اتصال نادرست ارت به دستگاه، نصب غیر اصولی، نا مناسب بودن محل استقرار دستگاه و عدم تناسب توان مصرفی با توان نامی دستگاه.
- ۴- صدمات ناشی از جابجایی، حمل و نقل، سقوط از ارتفاع، برخورد با اشیاء دیگر، آتش‌سوزی، زلزله، سیل و هرگونه تماس یا ورود مایعات به داخل دستگاه.
- ۵- مخدوش شدن برچسب سریال دستگاه، دستکاری، سرویس و تعمیر توسط اشخاص غیر مجاز.

۶- عدم صحت یا ناقص بودن اطلاعات درج شده در قسمت ثبت کارت گارانتی در سایت فاراتل.

مسئولیت خسارت وارد شده به دستگاه و تجهیزات و لوازم برقی متصل به دستگاه در صورت عدم رعایت موارد ذیل به عهده شرکت فاراتل نمی‌باشد:

۱- استفاده دستگاه در شرایط فقدان کنتور برق، اتصال به تابلو کنتور با ظرفیت بالاتر و یا تغییر در فیوزهای تابلوی کنتور

۲- استفاده از ترانس افزایشده یا کاهشده دیگر (دستی یا اتوماتیک) در ورودی و یا خروجی و همچنین اتصال ترانس ایزوله بزرگ (بیش از 500VA) به خروجی دستگاه

۳- اتصال تجهیزات غیر معمول خانگی و یا دارای حساسیت بالا به دستگاه بدون کارشناسی و تأیید خدمات پس از فروش

جهت درخواست نصب و راه‌اندازی و یا در صورت وقوع هرگونه اشکال در عملکرد دستگاه ابتدا مدل و شماره سریال دستگاه را یادداشت نموده و سپس با شماره تلفن ۰۲۱-۶۱۹۲۲-۰۲۱ تماس بگیرید و یا جهت اطلاع از شماره تماس نمایندگان خدمات پس از فروش در سراسر کشور به آدرس www.faratel.com مراجعه فرمائید.

پیوست ۱- روش تشخیص وجود ارتباط بین ورودی و خروجی

- هدف:

از آنجایی که برای نصب و استفاده از دستگاه μ STB12000 مدار سیم‌کشی ورودی دستگاه باید از سیم‌کشی خروجی مجزا باشد بنابراین قبل از نصب دستگاه μ STB12000 برای حصول اطمینان از جدا بودن مسیر فاز و نول ورودی از فاز و نول خروجی می‌توان آزمایش زیر را انجام داد.

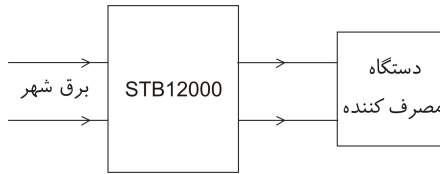
- ابزار مورد نیاز جهت آزمایش:

۱- یک عدد لامپ به همراه سربیج آویز

تذکر: در صورتی که احتمال وجود دو یا سه فاز در سیم‌کشی وجود دارد به جای یک لامپ از دو لامپ سری استفاده شود.

۲- سیم‌های برق جهت برقراری اتصالات

- نحوه‌ی انجام آزمایش و نتیجه‌گیری:



از آنجایی که دستگاه STB12000 مانند شکل فوق واسط بین دستگاه مصرف کننده و برق شهر است، با استفاده از لامپ و قرار دادن آن به ترتیب‌های مختلف (۶ حالت) همانند شکل زیر انتظار داریم تا فقط در یک حالت لامپ روشن شود. تنها در این صورت می‌توان از مجزا بودن ورودی و خروجی اطمینان حاصل نمود و در غیر اینصورت مسیری بین ورودی و خروجی وجود دارد که باید برطرف گردد.

