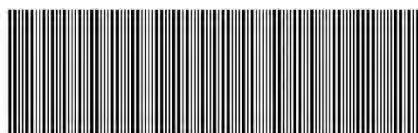


راهنمای استفاده از استابیلایزرهاى هوشمند

فاراتل

**AVR32 ADVANCED**



6510007014 120 020730



## پیش گفتار :

کاربر گرامی با سپاس از اعتماد و انتخاب شما نسبت به خرید محصولات فاراتل، ورود شما را به خانواده بزرگ فاراتل تبریک میگوییم.

دفترچه راهنمایی که در پیش روی دارید شامل نکات مهمی درباره چگونگی استفاده از دستگاه و شرایط نگهداری از آن است.

از آنجا که رعایت نکردن موارد درج شده ممکن است باعث بروز خسارت‌های جبران ناپذیر و فسخ گارانتی دستگاه گردد، خواهشمند است دفترچه را به طور کامل مطالعه و برای استفاده‌های بعدی در جای مناسبی نگهداری فرمایید.

فاراتل تمام تلاش خود را در جهت بالابردن کیفیت محصولات و سطح رضایت مشتری به کار می‌برد. از این روی واحدهای فروش و خدمات پس از فروش شرکت، مشتاقانه پذیرای دریافت انتقادات و پیشنهادات شما می‌باشند.

## گارانتی و خدمات پس از فروش

شرکت فاراتل دستگاه AVR32 ADVANCED خود را از نظر کیفیت مواد اولیه و همچنین عملکرد، به مدت یک سال از تاریخ خرید گارانتی می‌نماید. به منظور استفاده از مزایای گارانتی و استفاده بهینه از خدمات پس از فروش این دستگاه به نکات مندرج ذیل توجه فرمائید.

- ۱- حداکثر یکماه پس از خرید دستگاه لازم است، کارت گارانتی در سایت فاراتل ثبت گردد.
- ۲- جهت دریافت خدمات گارانتی، علاوه بر ثبت کارت گارانتی ارائه فاکتور خرید معتبر با مهر و امضای فروشنده الزامی است.
- ۳- ارائه خدمات گارانتی رایگان منحصراً توسط نمایندگی های مجاز خدمات پس از فروش (مندرج در لیست نمایندگان خدمات در سایت فاراتل) و در قبال تکمیل صحیح اطلاعات در قسمت ثبت کارت گارانتی انجام می‌شود.
- ۴- در صورت نصب دستگاه توسط برقکار، جهت استفاده از مزایای گارانتی حتماً میبایست کلیه نکات این دفترچه رعایت گردد.
- ۵- در صورت درخواست مشتری جهت نصب دستگاه توسط نماینده فاراتل، پرداخت هزینه‌های نصب، کابل کشی داخلی ساختمان و تامین ارت پریزها به عهده خریدار می باشد.
- ۶- پرداخت هزینه ایاب و ذهاب جهت اعزام کارشناس به محل استقرار دستگاه، به عهده خریدار می باشد.

موارد زیر اعتبار ضمانت نامه را نقض می‌نماید:

- ۱- عدم رعایت نکات مطرح شده در دفترچه‌ی راهنما و مندرجات پشت کارت ضمانت.
- ۲- فقدان کابل کشی صحیح، استفاده از نول مشترک در کابل کشی، فقدان ارت مناسب و اتصال نادرست ارت به دستگاه، نصب غیر اصولی، نا مناسب بودن محل استقرار دستگاه و عدم تناسب توان مصرفی با توان نامی دستگاه.
- ۳- صدمات ناشی از جابجایی، حمل و نقل، سقوط از ارتفاع، برخورد با اشیاء دیگر، آتش‌سوزی، زلزله، سیل و هرگونه تماس یا ورود مایعات به داخل دستگاه.

۴- مخدوش شدن برجسب سریال دستگاه، دستکاری، سرویس و تعمیر توسط اشخاص غیر مجاز.

۵- عدم صحت یا ناقص بودن اطلاعات درج شده در قسمت ثبت کارت گارانتی در سایت فاراتل.

مسئولیت خسارت وارد شده به دستگاه و تجهیزات و لوازم برقی متصل به دستگاه در صورت عدم رعایت موارد ذیل به عهده شرکت فاراتل نمی‌باشد:

۱- استفاده دستگاه در شرایط فقدان کنتور برق، اتصال به تابلو کنتور با ظرفیت بالاتر و یا تغییر در وسایل حفاظتی تابلوی کنتور

۲- استفاده از ترانس افزایشده یا کاهشده دیگر (دستی یا اتوماتیک) در ورودی و یا خروجی و همچنین اتصال ترانس ایزوله بزرگ (بیش از 500VA) به خروجی دستگاه

۳- اتصال تجهیزات غیر معمول خانگی و یا دارای حساسیت بالا به دستگاه بدون کارشناسی و تأیید خدمات پس از فروش

در صورت وقوع هرگونه اشکال در عملکرد دستگاه، مدل و شماره سریال دستگاه را یادداشت کرده و با شماره تلفن ۰۲۱-۶۱۹۲۲ تماس بگیرید و یا جهت اطلاع از شماره تماس نمایندگان خدمات پس از فروش در سراسر کشور به آدرس [WWW.FARATEL.COM](http://WWW.FARATEL.COM) مراجعه نمائید.

گارانتی و خدمات پس از فروش.....	۱
۱- محتویات داخل بسته‌بندی.....	۱
۲- معرفی دستگاه.....	۱
۳- انتخاب محل استقرار و راه‌اندازی دستگاه.....	۲
۴- مراحل راه‌اندازی دستگاه.....	۳
۴-۱- تعیین محل نصب دستگاه.....	۳
۴-۲- نحوه اتصال کابل ورودی و خروجی دستگاه.....	۳
۵- پنل جلو.....	۶
۶- جدول کاربرد مدل‌های مختلف AVR32 ADVANCED.....	۷
۷- وضعیت‌های مختلف دستگاه.....	۸
۸- جدول مشخصات فنی دستگاه AVR32 ADVANCED.....	۹
۹- مشخصات فیزیکی.....	۹

## ۱- محتویات داخل بسته‌بندی

- دستگاه AVR32 ADVANCED
- کیسه‌ی نایلون محتوی ۲ عدد رولپلاک، پیچ، ۱ قطعه آویز
- دفترچه راهنمای استفاده از دستگاه
- کارت گارانتی

## ۲- معرفی دستگاه

استابیلایزر هوشمند سری Prince در مدل AVR32 ADVANCED مناسب برای حفاظت و تقویت یا تضعیف برق تکفاز ساختمان‌های با کنتور حداکثر ۳۲ آمپر می‌باشد. استفاده از میکروکنترلرهای سریع و تکنولوژی کنترل دیجیتال، توانمندی‌های ارزشمندی را برای این دستگاه به ارمغان آورده است و باعث شده به خوبی از تجهیزات در مقابل نوسانات و اختلالات برق شهر، محافظت نماید. از جمله مهمترین مزایای استفاده از دستگاه AVR32 ADVANCED می‌توان به افزایش عمر و عملکرد صحیح تجهیزات متصل به آن در هنگام نامناسب بودن ولتاژ برق شهر اشاره کرد که در نتیجه، صرفه‌جویی و کاهش هزینه‌های تعمیراتی را در پی خواهد داشت.

فاراتل توصیه می‌کند که هیچ‌گاه تجهیزات برقی ساختمان خود را بدون دستگاه AVR32 ADVANCED به برق شهر وصل ننمایید.

مهمترین قابلیت‌های این دستگاه عبارت است از:

- مجهز بودن به میکروکنترلر
- دارا بودن سه مرحله تقویت، یک مرحله تضعیف و یک مرحله نرمال
- توانایی تشخیص عدم اتصال سیم حفاظتی (ارت)
- مجهز به مسیر By Pass اتوماتیک
- قطع خروجی در صورت:
  - افزایش دمای داخلی دستگاه بیش از حد مجاز
  - خارج شدن ولتاژ ورودی از محدوده‌ی 140~270 ولت (جهت جلوگیری از آسیب رسیدن به مصرف‌کننده)
- مجهز بودن به سیستم حفاظت از دستگاه‌های مصرف‌کننده در برابر:
  - دو فاز شدن ولتاژ ورودی

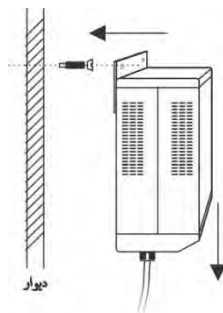
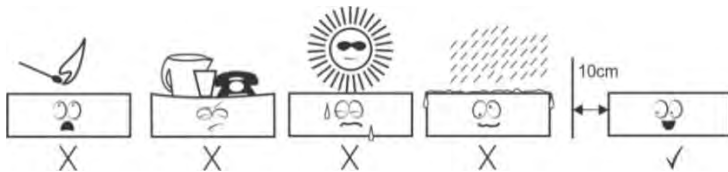
○ نوسانات شدید برق و صاعقه

- مجهز به فیلتر ورودی جهت کاهش نویز و اسپایک برق شهر
- قابلیت نصب بر روی دیوار
- دارای محدوده وسیع ورودی
- مجهز به سیستم هشدار در هنگام افزایش دمای داخلی

### ۳- انتخاب محل استقرار و راه‌اندازی دستگاه

در انتخاب محل استقرار دستگاه نکات زیر در نظر گرفته شود:

- این دستگاه جهت استفاده در شرایط اتاق طراحی شده و باید در جایی دور از منابع گرمایی، باران، رطوبت، هوای اسیدی و گرد و غبار قرار داده شود.
- دستگاه باید حداقل 10cm از اشیاء جانبی فاصله داشته و در جایی مستقر شود که امکان گردش هوا وجود داشته باشد.



شکل ۱: نصب دستگاه بالای تابلوی برق



#### ۴- مراحل راه اندازی دستگاه

همانگونه که در قسمت گارانتی و خدمات پس از فروش توضیح داده شد، مصرف کنندگان محترم مجاز به نصب دستگاه نیستند ولی لازم است قبل از اعزام کارشناس فاراتل، شرایط مورد نیاز را جهت نصب دستگاه فراهم کنند.  
ظرفیت کنتور برق ساختمان حداکثر ۳۲ آمپر باشد.

##### ۴-۱- تعیین محل نصب دستگاه

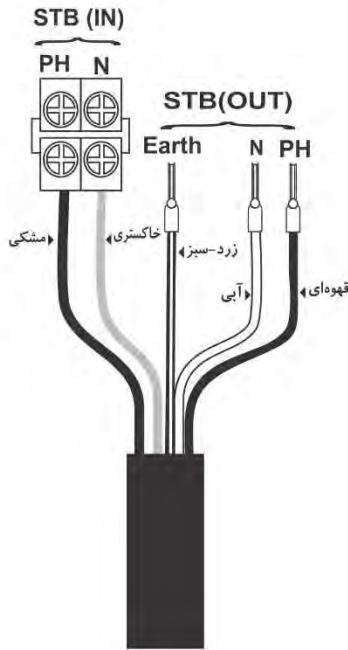
بهترین مکان جهت نصب از لحاظ دسترسی به کابل های برق اصلی ساختمان، نزدیک به تابلوی برق داخل ساختمان است که معمولاً به صورت استاندارد دارای یک بریکر مینیاتوری اصلی و کلید RCD است.

##### ۴-۲- نحوه اتصال کابل ورودی و خروجی دستگاه

با توجه به اینکه این دستگاه در نزدیکی تابلوی برق واحد نصب می گردد، یک کابل ۵ رشته برای اتصال ورودی، خروجی دستگاه مطابق با شکل شماره ۲ در نظر گرفته شده است.  
سیم های ورودی دستگاه به ترمینال متصل است و خروجی استایلیزر به سه سیم دیگر متصل می باشد و در جدول شماره ۱ رنگ سیم ها مشخص شده است.

Wire	PH(IN)	N(IN)	≡ (Earth)	PH(OUT)	N(OUT)
رنگ	مشکی	خاکستری	زرد- سبز	قهوه ای	آبی

جدول ۱: رنگ سیم های کابل



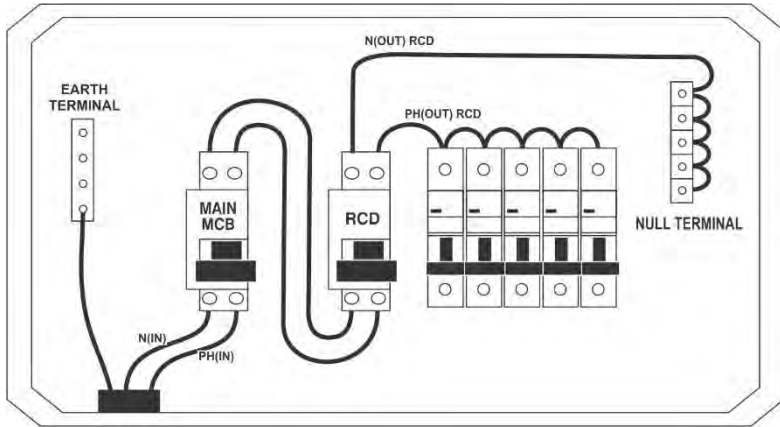
شکل ۲: کابل اتصال ورودی/خروجی

⚠ از قطع بودن برق اصلی مطمئن شوید.

تابلوی برق واحد بصورت استاندارد در شکل ۳ مشاهده می‌گردد.

جهت نصب کابل استابیلایزر ابتدا سیم ارت را به ترمینال ارت تابلو وصل نموده و مطابق شکل ۴ سیم‌های ورودی کلید RCD را جدا نموده و به ترمینال ورودی استابیلایزر وصل نمائید و پیچ‌های ترمینال را محکم نمائید (دقت شود که فاز و نول بصورت صحیح به ترمینال وصل گردد). سپس سیم‌های خروجی استابیلایزر (قهوه‌ای - آبی) را بصورت صحیح به ورودی کلید RCD وصل نمائید.

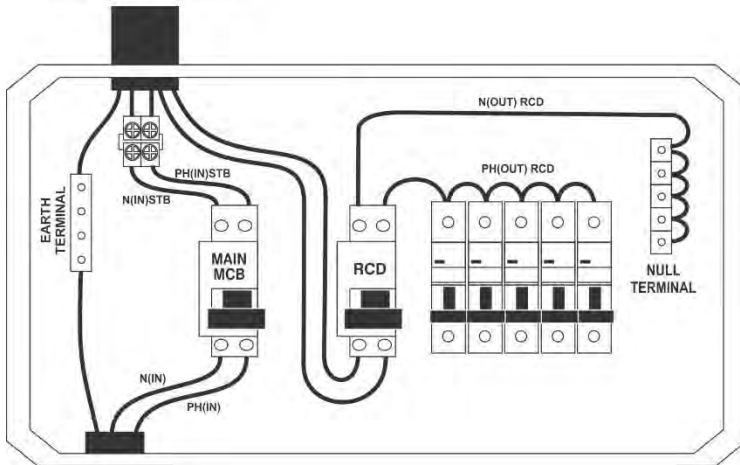
از آنجا که سیم خنثی (نول) و سیم حفاظتی (ارت) هر دو کمابیش هم پتانسیل هستند، لازم است با بررسی دقیق اطمینان حاصل شود که جا به جا وصل نشوند.



برق اصلی

شکل ۳: اتصال کابل‌های ورودی و خروجی در تابلوی برق واحد (قبل از نصب استابلیزر)

کابل ورودی و خروجی استابلیزر



برق اصلی

شکل ۴: اتصال کابل‌های ورودی و خروجی در تابلوی برق واحد (بعد از نصب استابلیزر)

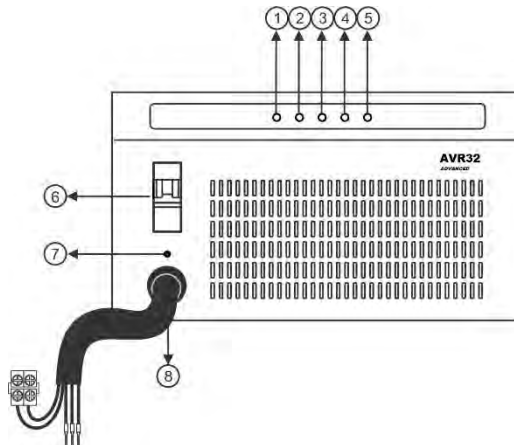
در صورت روشن شدن نشانگر SWF از اتصال سیم حفاظتی (ارت) اطمینان حاصل نمایید و اگر با اتصال نشانگر SWF خاموش نشد، جا به جا متصل شدن سیم‌های فاز و نول را بررسی نمایید. دستگاه در شرایطی که ارت متصل نباشد قابل استفاده است ولی شبکه سیم کشی برق در صورت عدم وجود ارت قادر به حذف نویز و اسپایک برق شهر نخواهد بود.

⚠️ به منظور جلوگیری از خطرات جبران ناپذیر برق گرفتگی و همچنین جلوگیری از صدمات ناشی از صاعقه و نویز به تجهیزات، اتصال به ارت مناسب ضروری می‌باشد.

⚠️ دستگاه AVR32 ADVANCED ممکن است برای حفاظت از تجهیزات شما برای مدتی خروجی خود را قطع کند (مانند زمان قطع برق شهر، نوسانات زیاد ولتاژ ورودی، بروز خطا و...). در این حالت توجه شود که به منظور حفاظت از تجهیزات حدود ۳ دقیقه زمان تاخیر روشن شدن وجود دارد. به این معنا که پس از مناسب شدن ولتاژ برق، مدتی طول می‌کشد تا خروجی دستگاه وصل گردد.

## ۵- پنل جلو

بر روی پنل جلوی دستگاه AVR32 ADVANCED نشانگرهای نوری کوچکی (LED) وجود دارند. این نشانگرها وضعیت‌های مختلف دستگاه را به کاربر اعلام می‌نمایند.



شکل ۵: نمای پنل جلو در مدل AVR32 ADVANCED

- ۱- نشانگر ON: روشن شدن این نشانگر به معنای وجود برق ورودی می‌باشد.
- ۲- Regulate: اگر ولتاژ ورودی در محدوده‌ی قابل قبول باشد، این نشانگر روشن است. اگر ولتاژ ورودی بالاتر و یا پایین تر از محدوده‌ی قابل قبول باشد و نیاز به تضعیف یا تقویت ولتاژ باشد، نشانگر به صورت چشمک زن خواهد بود.

- ۳- OV.Load (Over Load): در صورت اتصال بار زیاد تا ۳۰٪ بیش از ظرفیت دستگاه این نشانگر به صورت چشمک زن روشن خواهد شد. چنانچه بار زیادتر باشد، دستگاه با توجه به زمان قابل تحمل برای خود، خروجی را قطع خواهد کرد.
- ۴- Fault: زمانیکه دمای دستگاه بالا رود این نشانگر چشمک خواهد زد. در هنگام بروز خطای داخلی این نشانگر به طور پیوسته روشن خواهد ماند.
- ۵- By Pass: این نشانگر در صورت قطع خروجی و تامین برق مصرف کننده از برق ورودی (مسیر By Pass) روشن خواهد شد.
- ۶- کلید بریکر مینیاتوری ON/OFF
- ۷- Site Wiring Fault (SWF)
- SWF نشانگر خطای اتصال در برق ورودی است و در صورت جا به جا بودن فاز و نول و یا قطع سیم ارت روشن خواهد شد.
- ۸- کابل ورودی و خروجی

## ۶- جدول کاربرد مدل‌های مختلف AVR32 ADVANCED

کاربرد	مدل
برای برق اصلی ساختمان با کنتورهای تا 32A	<b>AVR32 ADVANCED</b>

جدول ۲: کاربرد دستگاه

توجه: در ساختمان‌هایی با کنتور 50A برای سیستم تهویه مطبوع می‌توان از دستگاه استابیلایزر (PRINCE AC) استفاده نمود و برای محافظت از بقیه‌ی تجهیزات از دستگاه AVR32 ADVANCED استفاده کرد.

## ۷- وضعیت‌های مختلف دستگاه

توضیحات	○ ON	○ Regulate	○ OV.load	○ Fault	○ By Pass*	نشان وضعیت
ولتاژ ورودی در محدوده قابل قبول است و نیاز به تصحیح ندارد	روشن	روشن	خاموش	خاموش	خاموش	نرمال
ولتاژ ورودی بالاتر یا پایین‌تر از محدوده قابل قبول قرار دارد و دستگاه آن را تصحیح کرده است	روشن	چشمک زن	خاموش	خاموش	خاموش	تنظیم ولتاژ
ولتاژ یا فرکانس ورودی خارج از محدوده قابل تصحیح است و خروجی قطع است	روشن	چشمک زن تند	خاموش	خاموش	خاموش	برق ورودی نامناسب
وصل بار با توان مصرفی بیشتر از ظرفیت دستگاه	روشن	روشن / چشمک زن	روشن / چشمک زن	خاموش	خاموش	اضافه بار
دلیل نرسیدن برق به دستگاه را پیدا کنید. اگر کلید مینیاتوری ورودی قطع است پس از رفع اتصالی آن را وصل کنید	خاموش	خاموش	خاموش	خاموش	خاموش	اتصال کوتاه در خروجی یا قطع برق ورودی
بدلیل خطای داخلی پیش آمده خروجی دستگاه به By Pass رفته است با خدمات پس از فروش تماس بگیرید	خاموش	خاموش	خاموش	خاموش	روشن	خطای داخلی
	روشن	روشن / چشمک زن	خاموش	روشن	روشن	
خروجی دستگاه پس از طی زمان تاخیر (۳ دقیقه) وصل می‌گردد	روشن	چشمک بصورت گردشی			خاموش	زمان انتظار

جدول ۳: وضعیت‌های مختلف دستگاه

\*در وضعیت By Pass برق ورودی پس از فیلتر شدن مستقیماً به مصرف کننده وصل می‌گردد.

## ۸- جدول مشخصات فنی دستگاه AVR32 ADVANCED

AVR32 ADVANCED		مدل	
تک فاز 50/60Hz		فاز	ورودی
140~270		محدوده ولتاژ ورودی (VAC)	
32		بیشینه جریان موثر (A)	
تک فاز / هم فرکانس با ورودی		فاز	خروجی
207~242		ولتاژ خروجی (VAC)*	
32		بیشینه جریان موثر دائمی (A)	
100		جریان استارت (A)	
3		زمان تاخیر وصل (دقیقه)	
0~40°C		دما (°C)	شرایط محیطی

جدول ۴: مشخصات فنی

\*ولتاژ خروجی دستگاه در شرایط برق ضعیف ( $V_{in}=140V$ ) تا 196V کاهش می‌یابد.

## ۹- مشخصات فیزیکی

وزن (kg)		ابعاد [ارتفاع × عمق × عرض] (mm)	مدل
با بسته‌بندی	خالص		
23	22	خالص:	AVR32 ADVANCED
		با گلند و خم کابل:	
		با بسته‌بندی:	

جدول ۵: مشخصات فیزیکی