

راهنمای استفاده از استابیلایزرهای هوشمند

فاراتل

**DigiPower40**



6510004016 110 991127



## پیش گفتار:

کاربر گرامی با سپاس از اعتماد و انتخاب شما نسبت به خرید محصولات فاراتل، ورود شما را به خانواده بزرگ فاراتل تبریک میگوییم.

دفترچه راهنمایی که در پیش روی دارید شامل نکات مهمی درباره چگونگی استفاده از دستگاه و شرایط نگهداری از آن است.

از آنجا که رعایت نکردن موارد درج شده ممکن است باعث بروز خسارت‌های جبران ناپذیر و فسخ گارانتی دستگاه گردد، خواهشمند است دفترچه را به طور کامل مطالعه و برای استفاده‌های بعدی در جای مناسبی نگهداری فرمایید.

فاراتل تمام تلاش خود را در جهت بالابردن کیفیت محصولات و سطح رضایت مشتری به کار می‌برد. از این روی واحدهای فروش و خدمات پس از فروش شرکت، مشتاقانه پذیرای دریافت انتقادات و پیشنهادات شما می‌باشند.

## گارانتی و خدمات پس از فروش

شرکت فاراتل دستگاه DigiPower40 خود را از نظر کیفیت مواد اولیه و همچنین عملکرد، به مدت یک سال از تاریخ خرید گارانتی می‌نماید. به منظور استفاده از مزایای گارانتی و استفاده بهینه از خدمات پس از فروش این دستگاه به نکات مندرج ذیل توجه فرمائید.

۱- حداکثر یکماه پس از خرید دستگاه لازم است، کارت گارانتی در سایت فاراتل ثبت گردد.  
۲- جهت دریافت خدمات گارانتی، علاوه بر ثبت کارت گارانتی ارائه فاکتور خرید معتبر با مهر و امضای فروشنده الزامی است.

۳- ارائه خدمات گارانتی رایگان منحصراً توسط نمایندگی های مجاز خدمات پس از فروش (مندرج در لیست نمایندگان خدمات در سایت فاراتل) و در قبال تکمیل صحیح اطلاعات در قسمت ثبت کارت گارانتی انجام می‌شود.

۴- در صورت نصب دستگاه توسط برقکار، جهت استفاده از مزایای گارانتی حتماً میبایست کلیه نکات این دفترچه رعایت گردد.

۵- در صورت درخواست مشتری جهت نصب دستگاه توسط نماینده فاراتل، پرداخت هزینه‌های نصب، کابل کشی داخلی ساختمان و تامین ارت پریزها به عهده خریدار می باشد.

۶- پرداخت هزینه ایاب و ذهاب جهت اعزام کارشناس به محل استقرار دستگاه، به عهده خریدار می باشد.

### موارد زیر اعتبار ضمانت نامه را نقض می‌نماید:

- ۱- عدم رعایت نکات مطرح شده در دفترچه‌ی راهنما و مندرجات پشت کارت ضمانت.
- ۲- فقدان کابل کشی صحیح، استفاده از نول مشترک در کابل کشی، فقدان ارت مناسب و اتصال نادرست ارت به دستگاه، نصب غیر اصولی، نا مناسب بودن محل استقرار دستگاه و عدم تناسب توان مصرفی با توان نامی دستگاه.
- ۳- صدمات ناشی از جابجایی، حمل و نقل، سقوط از ارتفاع، برخورد با اشیاء دیگر، آتش‌سوزی، زلزله، سیل و هرگونه تماس یا ورود مایعات به داخل دستگاه.

۴- مخدوش شدن برجسب سریال دستگاه، دستکاری، سرویس و تعمیر توسط اشخاص غیر مجاز.

۵- عدم صحت یا ناقص بودن اطلاعات درج شده در قسمت ثبت کارت گارانتی در سایت فاراتل.

در صورت وقوع هرگونه اشکال در عملکرد دستگاه ابتدا مدل و شماره سریال دستگاه را یادداشت نموده و سپس با شماره تلفن ۰۲۱-۶۱۹۲۲ تماس بگیرید و یا جهت اطلاع از شماره تماس نمایندگان خدمات پس از فروش در سراسر کشور به آدرس [www.faratel.com](http://www.faratel.com) مراجعه فرمائید.

- ۱- محتویات داخل بسته‌بندی ..... ۱
- ۲- معرفی دستگاه ..... ۱
- ۳- انتخاب محل استقرار و راه‌اندازی دستگاه ..... ۲
- ۴- پنل جلو ..... ۳
- ۵- مراحل راه‌اندازی دستگاه ..... ۴
- ۶- وضعیت‌های مختلف دستگاه ..... ۵
- ۷- جدول مشخصات فنی دستگاه DIGIPOWER40 ..... ۶
- ۸- مشخصات فیزیکی ..... ۶

## ۱- محتویات داخل بسته‌بندی

- دستگاه DigiPower40
- دفترچه راهنمای استفاده از دستگاه
- کارت گارانتی

## ۲- معرفی دستگاه

استابیلایزر هوشمند سری DigiPower40 مناسب برای یخچال فریزرهای خانگی تا ۴۰ فوت به منظور حفاظت از یخچال فریزرهای خانگی (انواع معمولی و انواع ساید بای ساید دیجیتال) تولید شده است. استفاده از میکروکنترلرهای سریع و تکنولوژی کنترل دیجیتال، توانمندی‌های ارزشمندی را برای این دستگاه به ارمغان آورده است و باعث شده به خوبی از یخچال و فریزر در مقابل نوسانات و اختلالات برق شهر، محافظت نماید.

از جمله مهمترین مزایای استفاده از دستگاه‌های DigiPower40 می‌توان به افزایش عمر و عملکرد صحیح دستگاه‌های متصل به آن در هنگام نا مناسب بودن ولتاژ برق شهر اشاره کرد که در نتیجه، صرفه‌جویی و کاهش هزینه‌های تعمیراتی را در پی خواهد داشت.

فاراتل توصیه می‌کند که هیچ‌گاه یخچال و فریزرهای خود را بدون دستگاه DigiPower40 به برق شهر وصل ننمایید.

مهمترین قابلیت‌های این دستگاه عبارت است از:

- مجهز بودن به میکروکنترلر
- دارا بودن دو مرحله تقویت، یک مرحله تضعیف و یک مرحله نرمال
- توانایی تشخیص عدم اتصال سیم حفاظتی (ارت)
- قطع خروجی در صورت:
  - افزایش دمای داخلی دستگاه بیش از حد مجاز
  - خارج شدن ولتاژ ورودی از محدوده‌ی 160~275 ولت (جهت جلوگیری از آسیب رسیدن به مصرف‌کننده)
- مجهز بودن به سیستم حفاظت از دستگاه‌های مصرف‌کننده در برابر:
  - دو فاز شدن ولتاژ ورودی

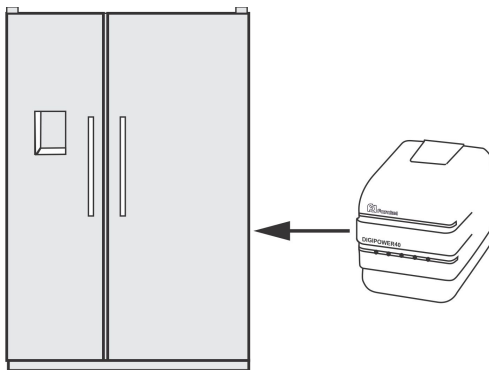
○ نوسانات شدید برق و صاعقه

- مجهز به فیلتر ورودی جهت کاهش نویز و اسپایک برق شهر
- قابلیت استقرار روی میز
- دارای محدوده وسیع ورودی
- مجهز به سیستم هشدار در هنگام افزایش دمای داخلی

### ۳- انتخاب محل استقرار و راه‌اندازی دستگاه

در انتخاب محل استقرار دستگاه نکات زیر در نظر گرفته شود:

- مناسب‌ترین محل استقرار دستگاه بر روی یخچال فریزر است.



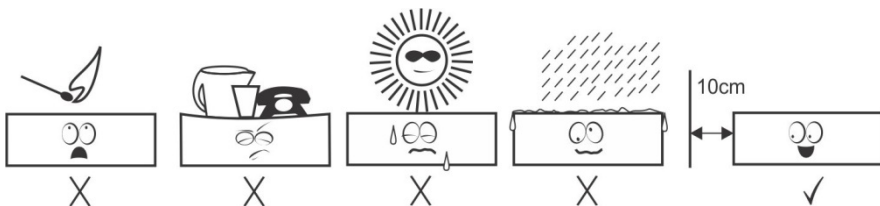
• این دستگاه جهت استفاده در شرایط اتاق طراحی شده و باید در جایی دور از منابع گرمایی،

باران، رطوبت، هوای اسیدی، گرد و غبار قرار داده شود.

• دستگاه باید حداقل 10cm از اشیاء جانبی فاصله داشته و در جایی مستقر شود که امکان

گردش هوا وجود داشته باشد. (توصیه می‌گردد دستگاه در محل مناسبی مانند بالای یخچال

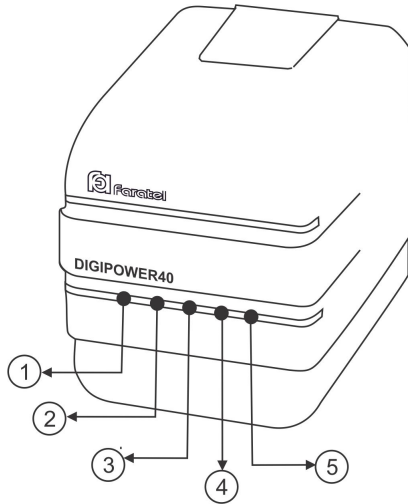
یا فریزر قرار داده شود)





#### ۴- پنل جلو

بر روی پنل جلوی دستگاه DigiPower40 نشانگرهای نوری کوچکی (LED) وجود دارند. این نشانگرها وضعیت‌های مختلف دستگاه را به کاربر اعلام می‌نمایند.



- ۱- نشانگر ON: روشن شدن این نشانگر به معنای وجود برق ورودی می باشد.
- ۲- Regulate: اگر ولتاژ ورودی در محدوده‌ی قابل قبول باشد، این نشانگر روشن است. اگر ولتاژ ورودی بالاتر و یا پایین تر از محدوده‌ی قابل قبول باشد و نیاز به تضعیف یا تقویت ولتاژ باشد، نشانگر به صورت چشمک زن خواهد بود.
- ۳- OV.Load (Over Load): در صورت اتصال بار بیش از ظرفیت دستگاه این نشانگر روشن خواهد شد.
- ۴- Fault: زمانیکه دمای دستگاه بالا رود این نشانگر چشمک خواهد زد.
- در هنگام بروز خطای داخلی این نشانگر به طور پیوسته روشن خواهد ماند.
- ۵- No Output: این نشانگر در صورت قطع بودن خروجی روشن خواهد شد.

## ۵- مراحل راه‌اندازی دستگاه

حال که محل مناسبی برای استقرار دستگاه انتخاب شد، مراحل راه‌اندازی دستگاه را به ترتیب زیر ادامه دهید:

۱. ابتدا دو شاخه ورودی دستگاه مصرف‌کننده (یخچال فریزر) را به پریز پشت دستگاه وصل نمایید.

### توجه :

دستگاه دارای دو پریز خروجی می‌باشد، تنها در صورتیکه یخچال و فریزر شما مدل اینورتر دار می‌باشد مجاز به استفاده از هر دو پریز به صورت هم‌زمان هستید.

۲. پس از اطمینان از اتصال درست دستگاه مصرف‌کننده، دو شاخه‌ی ورودی دستگاه DigiPower40 را به پریز برق شهر متصل نمائید.

تذکر: به منظور جلوگیری از خطرات جبران ناپذیر برق‌گرفتگی و همچنین جلوگیری از صدمات ناشی از صاعقه و نویزها به تجهیزات، اتصال به ارت مناسب ضروری می‌باشد.

تذکر: در طول استفاده از دستگاه‌های DigiPower40 ممکن است برای حفاظت از تجهیزات شما برای مدتی خروجی خود را قطع کند (مانند زمان قطع برق شهر، نوسانات زیاد ولتاژ ورودی، بروز خطا، جابه‌جایی دستگاه و...). در این حالت توجه شود که حدود ۵ دقیقه زمان تاخیر روشن شدن وجود دارد. به این معنا که پس از مناسب شدن ولتاژ برق، پس از ۵ دقیقه، خروجی دستگاه وصل گردد. این قابلیت به دلیل جلوگیری از آسیب رسیدن به کمپرسور یخچال و فریزرها در نظر گرفته شده است.

## ۶- وضعیت‌های مختلف دستگاه

| توضیحات  | ○<br>ON | ○<br>Regulate     | ○<br>OV.load | ○<br>Fault | ○<br>NO<br>output | نشان<br>وضعیت                         |
|--|---------|-------------------|--------------|------------|-------------------|---------------------------------------|
| ولتاژ ورودی در محدوده قابل قبول است و نیاز به تصحیح ندارد                                      | روشن    | روشن              | خاموش        | خاموش      | خاموش             | نرمال                                 |
| ولتاژ ورودی بالاتر یا پایین‌تر از محدوده قابل قبول قرار دارد و دستگاه آن را تصحیح کرده است     | روشن    | چشمک زن           | خاموش        | خاموش      | خاموش             | تنظیم ولتاژ                           |
| ولتاژ یا فرکانس ورودی خارج از محدوده قابل تصحیح است و خروجی قطع است                            | روشن    | چشمک زن           | خاموش        | خاموش      | روشن              | برق ورودی نامناسب                     |
| وصل بار با توان مصرفی بیشتر از ظرفیت دستگاه  | روشن    | روشن /<br>چشمک زن | روشن         | خاموش      | روشن              | اضافه بار                             |
| دلیل نرسیدن برق به دستگاه را پیدا کنید، اگر فیوز ورودی قطع است پس از رفع اتصالی آن را وصل کنید | خاموش   | خاموش             | خاموش        | خاموش      | خاموش             | اتصال کوتاه در خروجی یا قطع برق ورودی |
| بدلیل خطای داخلی پیش آمده خروجی قطع است با خدمات پس از فروش تماس بگیرید                        | روشن    | روشن /<br>چشمک زن | خاموش        | روشن       | روشن              | خطای داخلی                            |
| خروجی دستگاه پس از طی زمان تاخیر (۵ دقیقه) وصل می‌گردد   | روشن    | چشمک بصورت گردشی  |              |            | روشن              | زمان انتظار                           |

## ۷- جدول مشخصات فنی دستگاه DigiPower40

| DigiPower40                 | مدل                      |             |
|-----------------------------|--------------------------|-------------|
| تک فاز 50/60Hz              | فاز                      | ورودی       |
| 160~275                     | محدوده ولتاژ ورودی (VAC) |             |
| 6                           | بیشینه جریان موثر (A)    |             |
| تک فاز / هم فرکانس با ورودی | فاز                      | خروجی       |
| 207~242                     | ولتاژ خروجی (VAC)        |             |
| Load Factor=0.5             | بیشینه جریان موثر (A)    |             |
| 4.3                         |                          |             |
| 15                          | جریان استارت (A)         |             |
| 5                           | زمان تاخیر وصل (دقیقه)   |             |
| 0~40°C                      | دما (°C)                 | شرایط محیطی |

جدول ۱: مشخصات فنی

## ۸- مشخصات فیزیکی

| وزن (kg) |              | ابعاد [ارتفاع × عمق × عرض]<br>(mm)             | مدل         |
|----------|--------------|--|-------------|
| خالص     | با بسته بندی |  |             |
| 4.6      | 5            | خالص: 154*199*162<br>با بسته بندی: 195*285*215 | DigiPower40 |

جدول ۲: مشخصات فیزیکی