

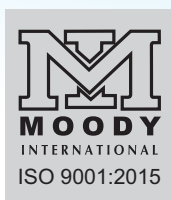
PRINCE APR32

Faratel smart stabilizer model Prince/APR32 that is specially designed for protecting, boosting or bucking the single phase AC line of buildings up to 32 Amps.



استابیلایزر فاراتل مدل PRINCE / MAIN

استابیلایزر هوشمند سری Prince/Main در مدل APR32 مناسب برای حفاظت و تقویت یا تضعیف برق تکفاز ساختمان‌های با کنتور حداکثر ۳۲ آمپر می‌باشد. استفاده از میکروکنترلرهای سریع و تکنولوژی کنترل دیجیتال، توانمندی‌های ارزشمندی را برای این دستگاه به ارمغان آورده است و باعث شده به خوبی از تجهیزات در مقابل نوسانات و اختلالات برق شهر محافظت نماید.



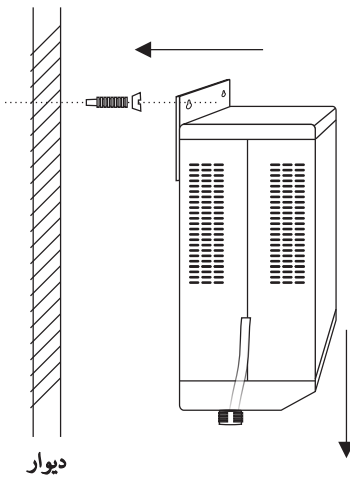
جدول مشخصات فنی دستگاه PRINCE / MAIN

APR32		مدل	
تک فاز 50/60HZ		فاز	ورودی
150~275		محدوده ولتاژ ورودی (VAC)	
32		بیشینه جریان موثر پیوسته (A)	
تک فاز / هم فرکانس با ورودی		فاز	خروجی
207~242		ولتاژ خروجی (VAC)*	
32		بیشینه جریان موثر دائمی (A)	
100		جریان استارت (A)	
3		زمان تاخیر وصل (دقیقه)	
0-40°C		دما (°C)	شرایط محیطی

قابلیت ها

- مجهز بودن به میکروکنترلر
- توانایی تشخیص عدم اتصال سیم حفاظتی (ارت)
- مجهز به مسیر By Pass اتوماتیک
- مجهز به فیلتر ورودی جهت کاهش نویز و اسپایک برق شهر
- قابلیت استقرار روی میز و یا نصب بر روی دیوار
- دارای محدوده وسیع ورودی
- مجهز به سیستم هشدار در هنگام افزایش دمای داخلی

*ولتاژ خروجی دستگاه در شرایط برق ضعیف (Vin=140V) تا 196V کاهش می یابد.



جدول مشخصات فیزیکی دستگاه PRINCE / MAIN

وزن (Kg)		ابعاد (ارتفاع X عمق X عرض) (mm)	مدل
خالص	با بسته بندی		
20	21	خالص 290*360*160 با گلند و خم کابل ها 290*410*160 با بسته بندی 320*470*215	APR32

◀ قابلیت نصب بر روی دیوار

مدل	کاربرد
APR32	برای برق اصلی ساختمان با کنتور تا 32A